

ESTUDIOS DE NEGROS EN EL LITORAL PACIFICO COLOMBIANO

INDICE DE FIGURAS

Pág. No.

Minería del Oro y Descendencia :

Güelmambí , Nariño

NINA S. DE FRIEDEMANN

Dibujantes: Señorita Marina Rosas y señora Angela de Lis del Instituto Colombiano de Cultura.

Este artículo fue entregado para publicación en esta revista en Julio de 1971.

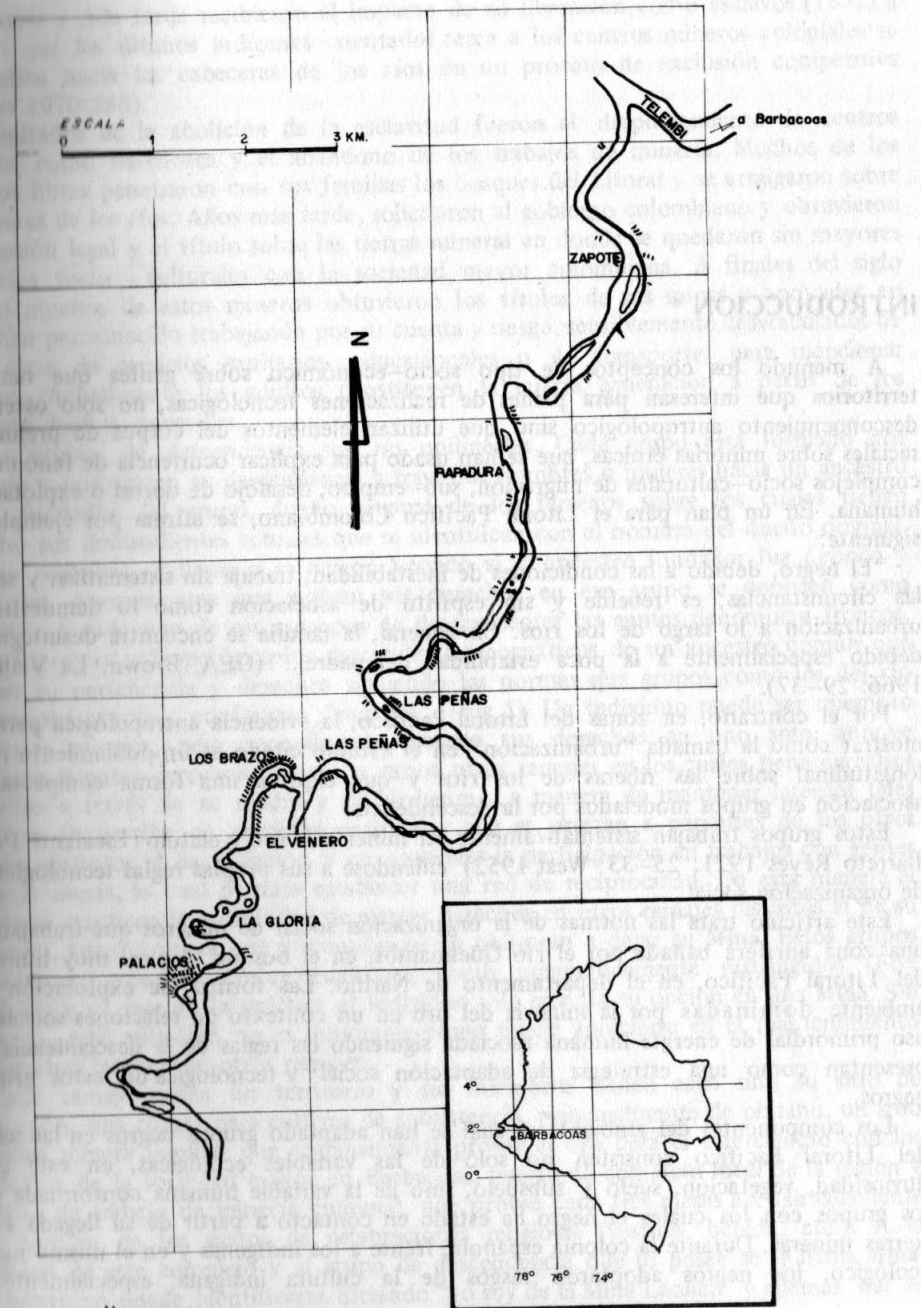
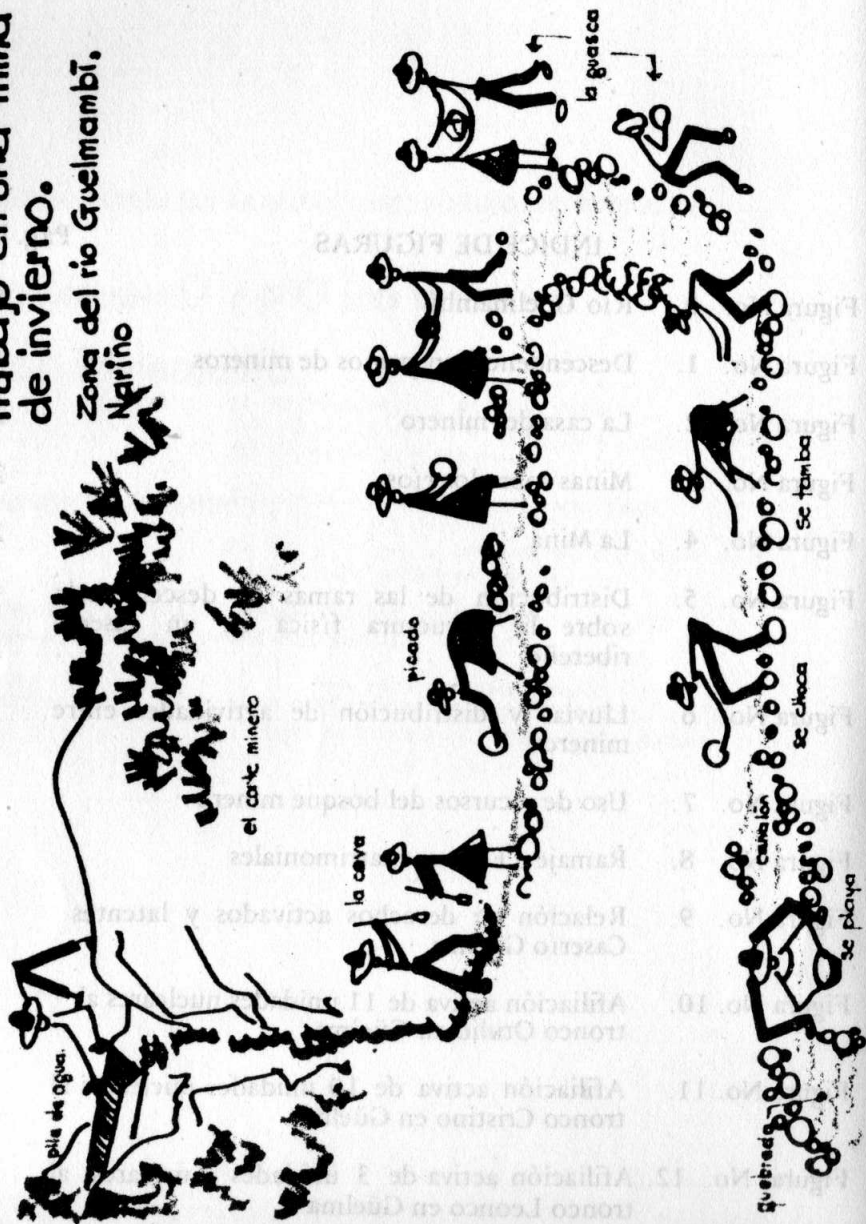
INDICE DE FIGURAS

Pág. No.

Figura No. 0.	Río Güelmambí	13
Figura No. 1.	Descendencia en grupos de mineros	16
Figura No. 2.	La casa del minero	21
Figura No. 3.	Minas sobre los ríos	24
Figura No. 4.	La Mina	25
Figura No. 5.	Distribución de las ramas de descendencia sobre la estructura física de un caserío ribereño	29
Figura No. 6.	Lluvias y distribución de actividades entre mineros	30
Figura No. 7.	Uso de recursos del bosque minero	32
Figura No. 8.	Ramajes. Enlaces matrimoniales	36
Figura No. 9.	Relación de derechos activados y latentes Caserío Güelma	38
Figura No. 10.	Afiliación activa de 11 unidades nucleares al tronco Otulio en Güelma	39
Figura No. 11.	Afiliación activa de 10 unidades nucleares al tronco Cristino en Güelma	40
Figura No. 12.	Afiliación activa de 3 unidades nucleares al tronco Leonco en Güelma	41
Figura No. 13.	Matrimonio en 24 unidades habitaciones del caserío Güelma.	45

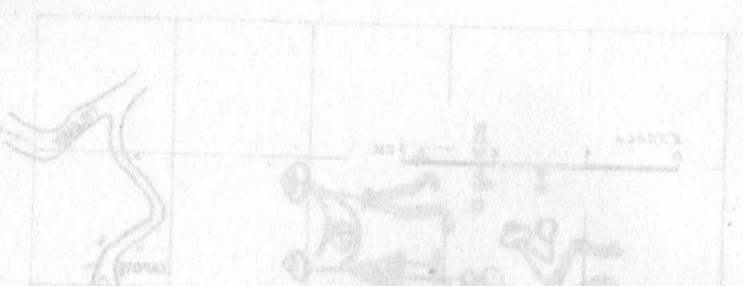
trabajo en una mina
de invierno.

Zona del río Güelmambi,
Nariño



RIO GÜELMAMBI
REGION DE BARBACOAS, NARIÑO (COL.)

FIG. 0



INTRODUCCION *

A menudo los conceptos de tipo socio-económico sobre gentes que ocupan territorios que interesan para planes de realizaciones tecnológicas, no solo ostentan desconocimiento antropológico sino que utilizan elementos del corpus de prejuicios raciales sobre minorías étnicas, que se han usado para explicar ocurrencia de fenómenos complejos socio-culturales de migración, sub-empleo, desalojo de tierras o explotación humana. En un plan para el Litoral Pacífico Colombiano, se afirma por ejemplo lo siguiente:

“El negro, debido a las condiciones de inestabilidad, trabaja sin sistematizar y según las circunstancias; es rebelde y sin espíritu de asociación como lo demuestra la urbanización a lo largo de los ríos. En general, la familia se encuentra desintegrada, debido especialmente a la poca estabilidad del padre...” (OEA, Brown, La Vialidad 1966: 29-37).

Por el contrario, en zonas del Litoral Pacífico, la evidencia antropológica permite mostrar cómo la llamada “urbanización” en el estudio citado es un poblamiento rural longitudinal sobre las riberas de los ríos y que expresa una forma compacta de asociación en grupos modelados por la descendencia.

Estos grupos trabajan sistemáticamente en minería de oro y platino (Escalante 1971; Barreto Reyes 1971: 25-33; West 1952) ciñéndose a sus propias reglas tecnológicas y de organización social.

Este artículo trata las normas de la organización social de mineros que trabajan en una zona aurífera bañada por el río Güelmambí, en el bosque tropical muy húmedo del Litoral Pacífico, en el departamento de Nariño. Las formas de explotación del ambiente dominadas por la minería del oro en un contexto de relaciones sociales y uso primordial de energía humana asociada siguiendo las reglas de la descendencia, se presentan como una estrategia de adaptación social y tecnológica de estos grupos negros.

Los componentes del ambiente al cual se han adaptado grupos negros en las selvas del Litoral Pacífico consisten no solo de las variables ecológicas, en este caso lluviosidad, vegetación, suelo y subsuelo, sino de la variable humana conformada por los grupos con los cuales el negro ha estado en contacto a partir de su llegada a las tierras mineras. Durante la colonia española, frente a los indígenas y en el mismo nicho ecológico, los negros adoptaron rasgos de la cultura indígena, especialmente la

* El trabajo de campo sobre el que se basa este artículo se hizo en varios períodos durante los años de 1970 y 1971, bajo el patrocinio del Instituto Colombiano de Antropología.

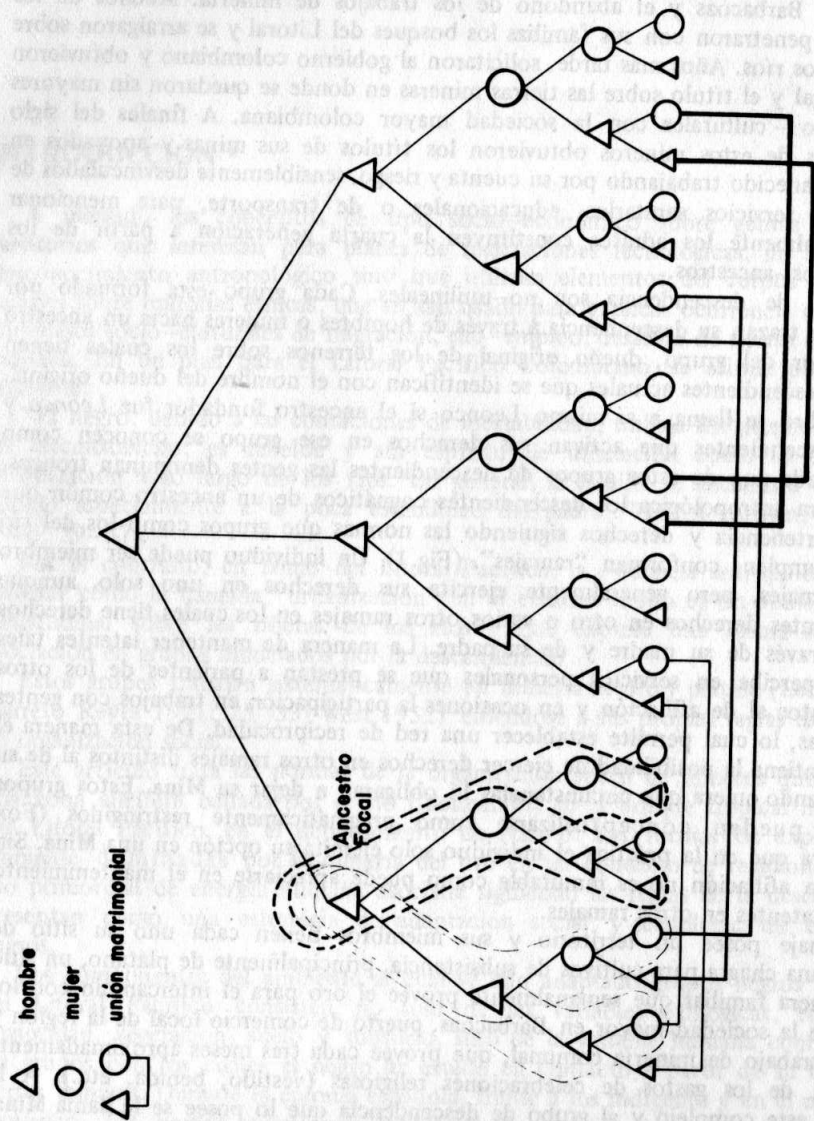
tecnología y más tarde recibieron el impacto de su liberación como esclavos (1851) a tiempo que los últimos indígenas asentados cerca a los centros mineros coloniales se replegaban hacia las cabeceras de los ríos en un proceso de exclusión competitiva (Depres 1970:286).

Resultados de la abolición de la esclavitud fueron el despoblamiento de centros mineros como Barbacoas y el abandono de los trabajos de minería. Muchos de los mineros libres penetraron con sus familias los bosques del Litoral y se arraigaron sobre las riberas de los ríos. Años más tarde, solicitaron al gobierno colombiano y obtuvieron la posesión legal y el título sobre las tierras mineras en donde se quedaron sin mayores contactos socio-culturales con la sociedad mayor colombiana. A finales del siglo pasado muchos de estos mineros obtuvieron los títulos de sus minas y apoyados en ellos han permanecido trabajando por su cuenta y riesgo, sensiblemente desvinculados de toda clase de servicios sanitarios, educacionales o de transporte, para mencionar algunos. Actualmente los adultos constituyen la cuarta generación a partir de los primeros dueños-ancestros.

Los grupos de descendencia son no-unilineales. Cada grupo está formado por individuos que trazan su descendencia a través de hombres o mujeres hacia un ancestro focal, fundador del grupo, dueño original de los terrenos sobre los cuales tienen derecho sus descendientes actuales que se identifican con el nombre del dueño original. Así un miembro se llama a sí mismo Leonco si el ancestro fundador fue *Leonco* y todos los descendientes que activan sus derechos en ese grupo se conocen como *Leoncos*. A cada uno de estos grupos de descendientes las gentes denominan troncos. En la literatura antropológica los descendientes cognáticos de un ancestro común que validan su pertenencia y derechos siguiendo las normas que grupos como los del río Güelmambí cumplen, conforman “ramajes”. (Fig.1). Un individuo puede ser miembro de varios ramajes, pero generalmente ejercita sus derechos en uno solo, aunque mantiene latentes derechos en otro o varios otros ramajes en los cuales tiene derechos recibidos a través de su madre y de su padre. La manera de mantener latentes tales derechos se percibe en servicios personales que se prestan a parientes de los otros ramajes distintos al de afiliación y en ocasiones la participación en trabajos con gentes de otras minas, lo cual permite establecer una red de reciprocidad. De esta manera el individuo mantiene la posibilidad de ejercer derechos en otros ramajes distintos al de su afiliación, cuando quiera que circunstancias lo obligaran a dejar su *Mina*. Estos grupos cognáticos pueden conceptualizarse como pragmáticamente restringidos (Fox 1967:156), ya que en la práctica el individuo solo ejercita su opción en una *Mina*. Sin embargo, esta afiliación no es inmutable como puede apreciarse en el mantenimiento de derechos latentes en otros ramajes.

Cada ramaje posee un territorio y sus miembros tienen cada uno su sitio de habitación, una chagra para cultivos de subsistencia, principalmente de plátano, un sitio de labor minera familiar que semanalmente provee el oro para el intercambio con los productos de la sociedad mayor en Barbacoas, puerto de comercio local de la región y un sitio de trabajo de minería comunal, que provee cada tres meses aproximadamente una porción de los gastos de celebraciones religiosas (vestido, bebida, etc.). A la totalidad de este complejo y al grupo de descendencia que lo posee se le llama *Mina*. Un individuo puede identificarse diciendo “yo soy de la *Mina Leonco*” y además dar su nombre y apellido.

El elemento básico en la minería rudimentaria del Litoral Pacífico es el agua lluvia que se acumula en pilas sobre las partes altas de las terrazas, cuyos materiales se



Descendencia en grupos de mineros. Barbacoas - Nariño.

FIG. 1

desmenuzan y se lavan en canalones que se construyen con las piedras del mismo trabajo minero y al pié de la peña. El período de trabajo en estas minas está determinado por la distribución estacional de la precipitación (West 1952:57). No obstante a estas minas se les llama "Minas de invierno", en la región del río Güelmambí la minería se practica como una actividad permanente de subsistencia aún durante los meses en que las lluvias no son intensas, y cualquier cantidad de agua que se acumule diariamente es utilizada por el minero que siempre acude a sus cortes. En los períodos de lluvias escasas el minero atiende entonces su chagra y otros menesteres después de que regresa de la mina, en las horas tempranas de la tarde.

El dinero que el minero obtiene a cambio del polvo de oro constituye el canal principal de contacto con la sociedad mayor, que a su vez no ofrece formas significativas de contacto. Dentro de este contexto de desvinculación la respuesta adaptativa del minero se ha expresado en el mantenimiento de técnicas de trabajo que siguen siendo las mismas que aprendió durante la colonia, en su contacto con el grupo indígena minero, en una organización social propia que se ajusta a las limitaciones que presenta el suelo donde los cultivos tienen que rotarse en extensiones limitadas por un título del gobierno nacional y que habilita al minero a escoger entre alternativas para afiliarse a trabajar en una mina o en otra.

Hombres y mujeres son mineros y poseen derechos sobre la Mina. A la muerte de un individuo los derechos se reparten entre hijos e hijas. Parte de esos derechos como extensiones de tierra o utensilios y herramientas pueden recibirlos de sus padres cuando aún viven, con ocasión del matrimonio o bien cuando los padres ya viejos no pueden trabajar activamente. En este caso, el goce de terrenos de chagra o de utensilios es recíproco por los hijos con parte del producto (Plátano, caña de azúcar, porciones de las presas de cacería o de pesca). En la minería, los derechos que consisten en asistir a la labor son ejercidos por los hijos desde muy temprana edad. A los 12 años empiezan a trabajar tanto en la mina comedero de la familia como en la comunal, del grupo de descendencia.

El proceso de subdivisión del territorio de cada ramaje continúa para dar cabida a sus nuevos adultos que ejercen sus derechos independientemente del grupo doméstico de sus padres. Las reglas de residencia ideal establecen que el hombre traiga a su esposa a la Mina en que él ha vivido con sus padres, en tanto que las hijas mujeres cuando se casan se van a vivir fuera de la Mina de sus padres, en la de los padres del esposo. El crecimiento demográfico sobre los territorios estrechos de cada Mina se ha manifestado en un ensanche leve de los mismos por encima de los linderos establecidos en los documentos originales de los grupos y sobre lo que se conoce como terrenos baldíos de propiedad de la nación. Esta ocupación sin embargo, sigue las normas de cada grupo y las gentes saben que se trata de tierras nacionales, pero obedece principalmente a la necesidad de tierras para cultivos rotatorios de subsistencia, que complementan el producto del trabajo minero.

El concepto de descendencia no-unilineal basado en la existencia de grupos con un ancestro focal común ha sido aclarado últimamente. Análisis básicos y elaboraciones sobre estas estructuras se hallan consignadas y discutidas en publicaciones importantes (Goodenough 1970; Buchler y Selby 1968; Fox 1967; Davenport 1959). El término *ramaje* ha sido sugerido y utilizado en el examen de grupos de descendencia no-unilineales principalmente en Polinesia (Firth 1936,1957; Lambert 1966; Hanson 1970). Murdock (1960:1-14) relaciona la incidencia de esta forma de organización mencionando el hecho de su aparición esporádica en lugares distintos a Oceanía. En mi

propio trabajo de investigación no he logrado encontrar en la literatura a mi alcance ramajes entre grupos negros de América del Sur, como tampoco su ocurrencia entre gentes dedicadas esencialmente a la explotación minera rudimentaria. El hecho de que estos ramajes aparezcan entre grupos negros descendientes de esclavos de la colonia española en Colombia, presenta un campo interesante de pesquisa en el ámbito de los estudios de organización social en el Litoral Pacífico.

Este trabajo se publica anticipando cambios acelerados en la organización social, en parte como resultado del proceso de manejo de la propiedad minera y de suelos por parte de las instituciones nacionales. Cuatro generaciones de mineros en el río Güelmambí, por ejemplo, han vivido apoyadas en títulos de propiedad minera otorgados por el gobierno a finales del siglo pasado. Pero estos títulos se refieren al subsuelo con exclusión del suelo, cuya adjudicación no fue obtenida por los mineros, de suerte que su asentamiento sobre este último sigue siendo considerado por la nación como de "colonos en terrenos baldíos".

Se presenta así la contradicción de mineros propietarios del subsuelo quienes a la vez son colonos del suelo sobre el que han vivido más de cien años, en tanto que la legislación de tierras establece el derecho de cualquier individuo para obtener la propiedad de suelos baldíos sobre los que haya vivido o trabajado por un período de cinco o más años. El aislamiento institucional en que la sociedad mayor ha mantenido a estos grupos desde el momento cuando libres de la esclavitud se refugiaron en los bosques del Litoral Pacífico, ha sido precisamente el marco dentro del cual ha surgido este tipo de contradicciones.

Unos mineros se dieron cuenta de la situación de tenencia de sus territorios cuando la Compañía Minera de Nariño S.A.* aproximó a algunos representantes de los grupos de descendencia para proponerles la compra del subsuelo que está respaldado por el título de propiedad antes mencionado y ofrecerles la posibilidad de permanecer sobre el suelo como colonos ya que la superficie "era baldía" y de propiedad de la nación. Algunos vendieron a la Compañía y otros no quisieron hacerlos.

Entretanto las instituciones gubernamentales encargadas tramitaron solicitudes de adjudicación a interesados como la Compañía Minera, cuya explotación lleva a cabo en el departamento de Nariño por medio del dragado de los ríos. Sus trabajos se han cumplido sobre concesiones, adjudicaciones y compras de los terrenos auríferos. El dragado ha significado destrucción de vegas y cultivos de subsistencia de los habitantes ribereños, alteración y esterilización del paisaje ecológico. Es frecuente oír en la región la expresión de sentimientos de impotencia de las gentes frente al dominio de la sociedad mayor representada por el poder y la tecnología de la compañía extranjera que actúa respaldada por la legislación nacional.

El impacto de la totalidad de la situación delineada se palpa en la migración de gentes hacia otros lugares. Nos encontramos ante el fenómeno de exclusión de unos grupos humanos por otros, cuando en el mismo nicho ecológico compiten por sus recursos naturales. La alternativa de solución que en esta instancia ha optado el grupo minero colombiano es el de migración hacia los centros urbanos.

Este proceso de abandono de áreas rurales posiblemente podrá compararse con el de otras áreas mineras en Chocó, Cauca y Antioquia, donde poblaciones que también han practicado la minería rudimentaria han enfrentado igual competencia por recursos

* Subsidiaria de *International Mining Corporation, New York.*

naturales en un mismo nicho ecológico con los mismos grupos poseedores de elementos institucionales o tecnológicos dominantes.

EL ESCENARIO NATURAL

La región de Barbacoas, de la que hace parte el río Güelmambí, al suroeste de Colombia en el departamento de Nariño, se localiza sobre una porción de la franja tropical húmeda que se extiende a lo largo del Océano Pacífico. En esta parte sur de las llamadas Tierras Bajas, el río Patía y sus afluentes conforman un amplio delta conocido como la región de Barbacoas, formado por aluviones depositados por corrientes provenientes de la cordillera occidental (West 1952:14). En uno de los afluentes del Patía, el río Telembí, caen las aguas del Güelmambí.

West (1952, 1957) establece que las partes alta y media del curso de casi cada una de las corrientes que bañan la vertiente oeste de la cordillera occidental, son auríferas. Dice sin embargo que las gravas antiguas que forman los interfluviales de las corrientes modernas son más importantes como portadoras de oro. La mayoría de estas gravas parecen depositadas en el último período del Plioceno o en el Pleistoceno, por corrientes que erosionaron la sección portadora del oro que yace bajo la cordillera occidental. Sobre una porción del cinturón de gravas que se extiende a lo largo de la cordillera, desde el alto río Atrato hasta la frontera colombo-ecuatoriana se halla la región de Barbacoas.

El ambiente del Güelmambí es de selva tropical muy húmeda. A la vista el panorama es predominantemente verde, sin interrupciones significativas de color. Aún las paredes rocosas de partes del río están cubiertas por vegetación y rociadas por caídas grandes y pequeñas de agua. Sobre las ramas y troncos de los árboles que se alzan en estratos hasta alturas de 40 y 50 metros crecen helechos, musgos, líquenes y bromeláceas. Bejucos y palmas propios de la ecología de la zona surgen con exuberancia. Cuando se recorre el río se ve sobre las vegas naturales y orillas cultivos de plátano, palmas de chontaduro, coco y árbol del pan; caña de azúcar y algunos cultivos de arroz.

Son frecuentes las playas de piedras que durante el tiempo lluvioso pueden recorrerse en tramos largos. El río es la calle principal de esta selva. Su recorrido en canoa es difícil a medida que se remonta hacia el pie de la montaña, cuando es necesario arrastrar la embarcación o dejarla, para seguir caminando por las playas y senderos que comunican un caserío con el otro. Los lechos de la corriente que cargan grandes piedras hacia el Telembí están llenos de rápidos y saltos y en tiempos muy lluviosos el habitante se encuentra con torrentes raudos. Solamente en estos tiempos la profundidad de las aguas en el trayecto Barbacoas-Rapadura permite el uso de lancha con motor fuera de borda.

El promedio anual de lluvias anotado por West (1957:31) para un sitio del área de Barbacoas es de 7.975.6 mm (314.1"), con temperaturas que oscilan entre 19°C y 30°C. Febrero, marzo, julio, agosto y noviembre aparecen como los meses con menos lluvia. En los meses de lluvias el minero se entrega al trabajo de la minería y cuando las lluvias disminuyen le dedica tiempo a las chagras de su subsistencia. Cuando los terrenos "se calientan", los dejan descansar para que "se enfrien" haciendo rotación en sus cultivos simples. El minero tiene la experiencia de que el suelo solo resiste dos o tres regadas de maíz y fríjoles por ejemplo antes de dejarlo descansar durante seis meses.

El bosque provee al minero presas entre las que prefiere la perdíz, el gualparo, paletón, tilín, guatín, venado, tatabra, conejo, armadillo, cusumbí y ratón.

En el río las mujeres *taconean* o hacen *tundiá*, que es acorralar peces como guañas o guayas; los hombres prefieren el sábalo que consiguen con anzuelo y otros que recogen cuando "pescan" con tacos de dinamita.

LOS MINEROS EN EL GUELMAMBI

Sobre las orillas del río Güelmambí se alzan casas y caseríos habitados por los grupos negros mineros. En las cabeceras del río aún viven gentes que los negros conocen como "coloraos" y "cholos", que son algunos indígenas Coaiquer, otros, posibles descendientes de los indígenas Sindagua y otros resultados variables del contacto de blancos, negros e indígenas.

Los mineros ocupan en poblamiento lineal el trayecto que va desde la desembocadura del río Güelmambí sobre el Telembí, hasta lugares que distan 30 kilómetros. Se agrupan en caseríos mayores y menores que tienen desde 50 casas, 25, 12, 6 y hasta sitios con dos unidades. Se calcula una población aproximada de 1.200 personas, que constituye el 1.60/o en el conjunto municipal de Barbacoas, centro administrativo y de intercambio de mercado de la región que tiene un total de 19.225 habitantes. (DANE 1972).

Las viviendas son de madera, con techos de hoja de palma y paradas sobre pilotes, también de madera, de dos metros de altura. Básicamente constan de un cuarto de dormir y guardar ropa, trastos y pocas herramientas, el sitio de descanso y visita con ventanas que miran al río y el espacio de la cocina en donde se preparan los alimentos y la familia se reúne a comer. Debajo de las casas se cobijan cerdos y gallinas y se protegen las canoas. Algunas casas tienen un trapiche manual para moler caña con destino a la preparación de bebidas. A veces el trapiche está también debajo de la casa, otras tienen a un lado en el patio, un horno de barro para hacer pan. Entre una y otra unidad los espacios están empedrados con residuos de la labor minera y varios de los caseríos ofrecen al visitante un aspecto de calle a lo largo del borde ribereño (Fig. 2).

Los mineros trabajan y viven por su propia cuenta y riesgo. La contribución de la sociedad mayor no solo en aspectos educacionales, de salubridad u otros, sino en transmisión de información sobre cambios en la legislación de minas o de tierras, para gentes que como estas dependen de ellas es dramáticamente insignificante. El bosque minero constituye un islote socio-cultural. La sociedad mayor solo provee un apéndice de comunicación con el segmento municipal de Barbacoas y ese es la administración política. Sus funcionarios penetran el bosque solamente para la vigilancia de elecciones de dignatarios de la sociedad nacional, como representantes y senadores al Congreso, o presidente de la República. La información sobre candidatos generalmente se le ofrece al minero en el casco del municipio cuando acude a vender el oro que ha producido con su familia durante la semana.

Los varios caseríos del río Güelmambí dependen administrativamente de Barbacoas. Algunos son corregimientos y como tales tienen individuos que representan la autoridad del gobierno municipal, como son el corregidor y los vigilantes. Estas personas son miembros prominentes de los grupos de descendencia mineros de sus respectivos caseríos. Son respetados por la comunidad y cualquier conflicto lo resuelven sin necesidad de acudir a la autoridad que el municipio les otorga.

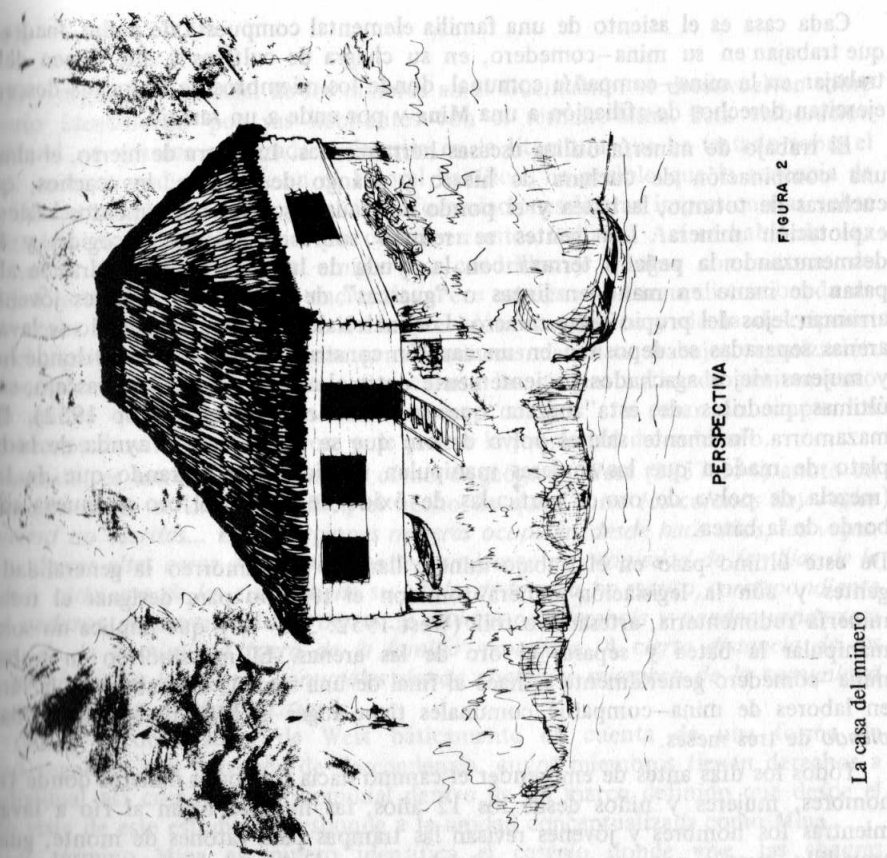
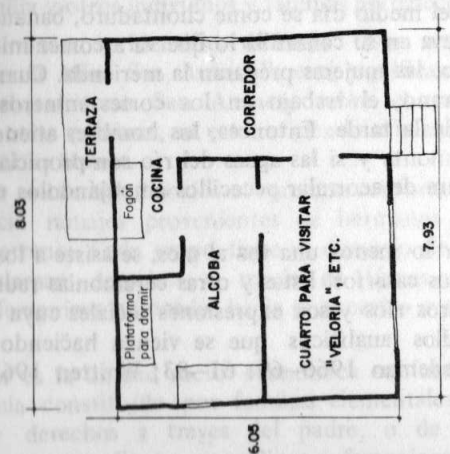


FIGURA 2

PERSPECTIVA

La casa del minero



PLANTA
Escala 1/100

Cada casa es el asiento de una familia elemental compuesta de padre, madre e hijos que trabajan en su mina-comedero, en su chagra de cultivos y que tienen derecho a trabajar en la mina-compañía comunal, donde los miembros de su misma descendencia ejercitan derechos de afiliación a una **Mina** y por ende a un ramaje.

El trabajo de minería utiliza escasas herramientas. La barra de hierro, el almocafre, una combinación de cuchara de hierro y mango de madera, los cachos, que son cucharas de totumo, la batea y el pondo de madera son los instrumentos básicos de la explotación minera. Las gentes se reúnen sobre el terreno escogido y laboran desmenuzando la peña o terraza con la ayuda de las barras. Las piedras se alzan, se pasan de mano en mano en líneas o "guascas" de hombres y mujeres jóvenes y se arruman lejos del propio corte minero. Los materiales que siguen saliendo se lavan y las arenas separadas se depositan en un canalón construido para el efecto, donde hombres y mujeres viejos agachados pacientemente entre el agua, la arena y el cascajo, sacan las últimas piedritas de esta mezcla que se llama *mazamorra* (West 1952). De esta mazamorra finalmente sale el polvo de oro que se separa con la ayuda de la batea o plato de madera que las mujeres manipulan rítmicamente logrando que de la jagua (mezcla de polvo de oro y partículas de óxido de hierro) el oro se mueva sobre un borde de la batea.

De este último paso en el trabajo minero llamado mazamorreo la generalidad de las gentes y aún la legislación minera tomaron el término para designar el trabajo de minería rudimentaria, artesanal o folk (West 1952: 323-30), que implica no solamente manipular la batea y separar el oro de las arenas. El mazamorreo en trabajos de mina-comedero generalmente se hace al final de una semana de trabajo de la familia, y en labores de mina-compañía comunales tiene lugar al final de lo que se llama un *picado* de tres meses.

Todos los días antes de emprender el camino hacia los cortes mineros donde trabajan hombres, mujeres y niños desde los 12 años, las mujeres bajan al río a lavar ropa mientras los hombres y jóvenes revisan las trampas para ratones de monte, gualgarós, armadillo, guatín, conejos u otros animales que cada familia arma en su propia chagra.

En tiempo lluvioso e invierno el trabajo minero comienza alrededor de las seis o siete de la mañana y cuando el corte tiene suficiente agua entonces se trabaja hasta las seis de la tarde. En el descanso del medio día se come chontaduro, bananos y se chupa caña de azúcar. Cada individuo lleva en su canastilla lo que va a comer mientras esté en el corte. Al regreso, en el caserío, las mujeres preparan la merienda. Cuando las lluvias son menos intensas y en el verano, el trabajo en los cortes mineros se suspende alrededor de la una, dos o tres de la tarde. Entonces, los hombres atienden la chagra, los jóvenes recogen frutos en el monte y si las aguas del río son propicias, las mujeres se van a *tundiá* que es una manera de acorralar pececillos empujándolos con las manos entre redes redondas grandes.

En vísperas de domingo y por lo menos una vez al mes, se asiste a los velorios que se cantan en honor de santos en los caseríos. Estas y otras ceremonias reúnen gentes de distintos caseríos del río y de otros ríos y son expresiones sociales cuya descripción y significado hacen parte de estudios analíticos que se vienen haciendo para grupos negros del Litoral Pacífico (Friedeman 1966-69: 61-83; Whitten 1967: 635-665, 1969:228-242).

LA MINA

Trabajo y organización social de los mineros en el Güelmambí se desenvuelven sobre el territorio identificado por sus habitantes con el término **Mina**. Esta elaboración socio-cultural no aparece registrada o descrita en la literatura que ha tratado sobre el trabajo de minería rudimentaria en el Litoral Pacífico. Es posible que la ausencia de investigación antropológica haya propiciado formulaciones ligeras impresionistas sobre la organización de energía humana que ocurre en estos trabajos. Así se habla de una minería hecha entre familiares y amigos en cuadrillas y mingas con normas de reciprocidad, sobre terrenos baldíos nacionales. Pero esta es una forma distorsionada de presentar datos haciendo negligencia de la precisión etnográfica y de la descripción étnica o el significado que las propias gentes mineras dan a su trabajo, organización socio-económica e ideología, sin tener en cuenta las circunstancias de asentamiento físico de gentes que siguen siendo consideradas "colonos", a pesar de ocupar los mismos terrenos durante varios lustros, y de poseer la propiedad del subsuelo.

No obstante, es interesante encontrar cómo el geógrafo West (1957:154) anotó en su publicación sobre el Litoral Pacífico el hecho de que *"entre los colonos hay reglas de propiedad no escritas... En las regiones mineras ocupadas desde hace años, las vegas, terrazas y tierras altas cerca a los poblados se consideran de propiedad de familias de la comunidad, cada una de las cuales tiene su título de familia, no escrito, correspondiente a ciertos pedazos de terreno. Tales tierras se dividen por herencia y pueden venderse a miembros de la comunidad fuera de la familia inmediata. A cierta distancia de los bancos del río están las tierras comunales donde cualquier miembro de la comunidad puede cultivar, cortar madera o cazar"*.

En efecto, la observación de West básicamente da cuenta de una forma de propiedad regulada por patrones de descendencia, cuyos miembros tienen derechos a nivel individual así como a nivel comunal dentro de un marco definido que desde el punto de vista de este estudio corresponde a la unidad conceptualizada como **Mina**.

Con el término **Mina** el minero identifica el caserío donde vive, las chagras familiares, las minas-comedero y las minas-compañía comunales (Fig.3).

En otras palabras, se refiere a todo el complejo de organización social y trabajo minero a que él, su familia y otros individuos y familias pertenecen.

Cuando un minero se identifica diciendo: "Soy renaciente de la **Mina** Cristino, soy un Cristino de la **Mina** San Antuco", está significando que su ramaje Cristino está asentado en el territorio San Antuco, sobre el que otros ramajes también están asentados. En otras palabras, se está refiriendo a la existencia de lo que aquí llamamos **Mina Mayor** y **Mina Menor**.

Mina Mayor es la unidad socio-económica conformada por el territorio y los grupos de descendencia ramajes provenientes de hermanos ancestros fundadores y dueños originales del terreno. Cada grupo tiene el dominio de una porción del territorio y sus miembros reclaman derechos a través de líneas consanguíneas de descendencia masculinas o femeninas enfocadas hacia el ancestro o antiguo del que toman el nombre (Fig.4).

Mina Menor es la unidad socio-económica conformada por el territorio y el grupo de descendencia constituido por familias elementales que generalmente reclaman su pertenencia y derechos a través del padre, o de la madre, trazando una línea consanguínea por ascendientes masculinos o femeninos hacia el ancestro focal. (Fig. 4).

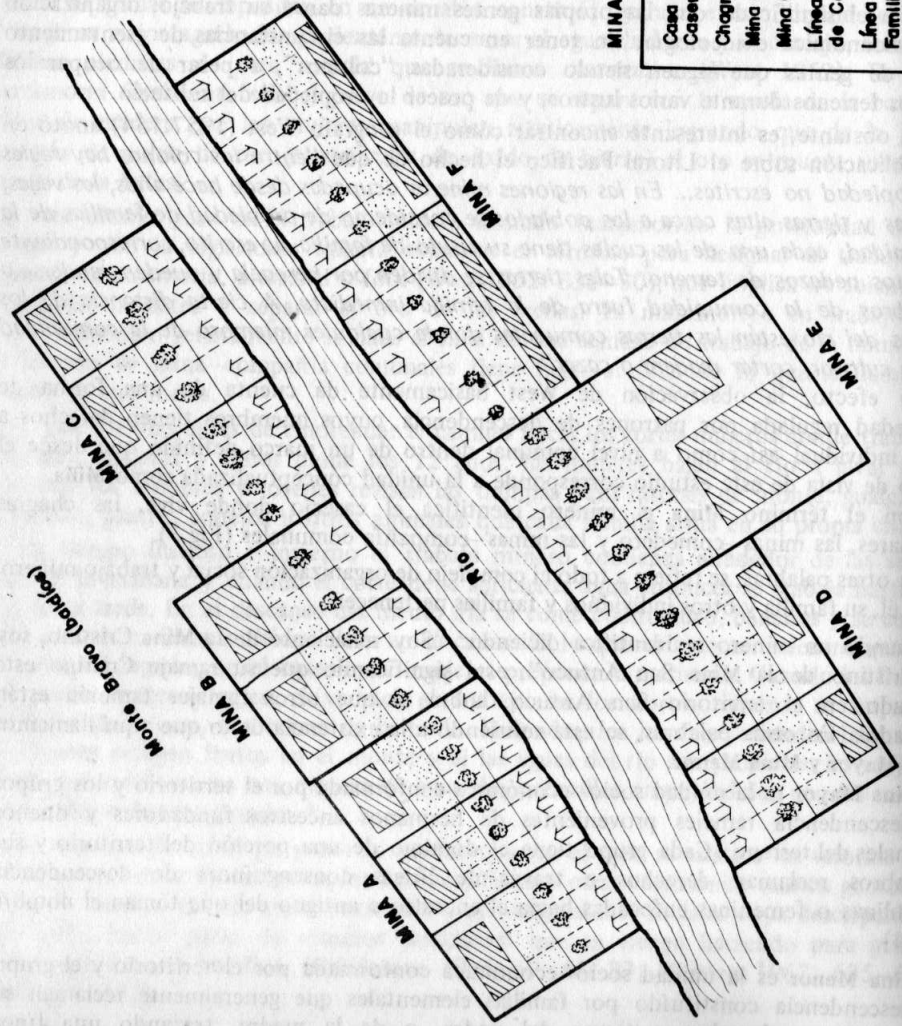


FIG. 3

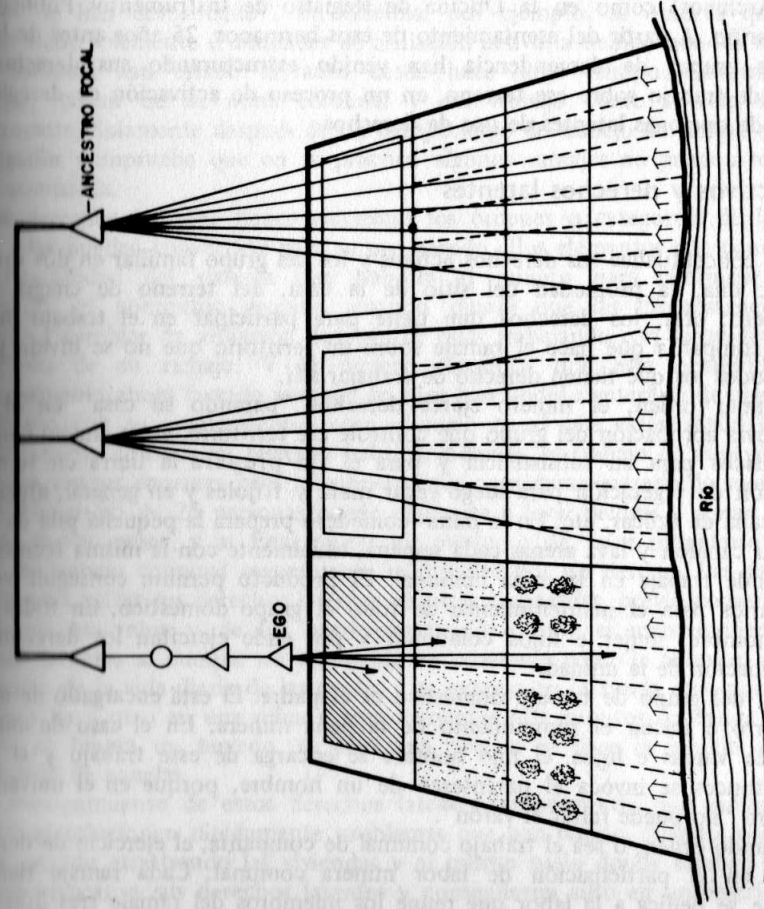


FIGURA 4

Cada familia elemental asentada sobre lo que podemos llamar una Mina Mínima ejerce derechos así:

- a) Terreno sobre la ribera, sitio de su casa de habitación, un pequeño jardín de frutales (naranja, papaya, coco, chontaduro), arbustos de ornamentación, algo de caña de azúcar, un patio de trabajo y descanso.
- b) Chagra, terreno de cultivos de subsistencia, lugar de cacería y recolección de frutos y troncos de madera. Su localización puede estar en dos sitios, sobre las vegas del río y adentro en el monte.
- c) Mina-comedero, sitio de labor minera adentro en el monte.
- d) Mina-compañía, sitio de labor minera comunal del grupo ramaje.

Para este escrito se concentraron datos en relación con una **Mina Mayor** de extensión de 10 kilómetros cuadrados, con límite sobre el río Güelmambí y otras minas mayores de otros dueños. La **Mina Mayor**, que aquí se llamará San Antuco, fue otorgada en propiedad a tres hermanos que se convirtieron en los ancestros focales de las descendencias actuales que controlan esa mina. El título de familia o documento de propiedad se encuentra registrado tanto en Popayán (Gobernación del Departamento del Cauca. Archivos) como en la Oficina de Registro de Instrumentos Públicos en Barbacoas, Nariño. A partir del asentamiento de esos hermanos, 25 años antes de lograr el título, los grupos de descendencia han venido estructurando sus derechos de propiedad y de trabajo sobre ese terreno, en un proceso de activación de derechos y conservación de opciones latentes de uso de derechos.

Derechos activos y derechos latentes

El minero conceptualiza sus derechos activos y los del grupo familiar en dos órdenes o categorías: una, la propiedad del sitio de la casa, del terreno de chagra y de mina-comedero; otra, los derechos que tiene para participar en el trabajo minero comunal de compañía que hace el ramaje sobre un territorio que no se divide y que pertenece a todos los que tienen derecho de trabajar allí.

En el primer orden, el minero ejerce derechos "parando su casa" en el sitio acordado, previa aprobación del grupo que controle ese territorio, en la chagra consigue alimentos básicos para su subsistencia y para el fin prepara la tierra en tumba y descomposición de vegetación para luego regar maíz y frijoles y en general, atender el colino y la caña de azúcar, etc. En la mina-comedero prepara la pequeña pila de agua, cova, hace su canalón y lava arenas cada semana, usualmente con la misma técnica que el grupo grande trabaja en la mina comunal. El producto permite conseguir víveres complementarios para el mantenimiento de todo el grupo doméstico. En todas estas actividades hombre, mujer e hijos colaboran y por ende ejercitan los derechos del ramaje de afiliación de la unidad.

El capitán del grupo de trabajo doméstico es el padre. El está encargado de usar la barra de hierro e iniciar el rompimiento de la peña minera. En el caso de unidades domésticas de viudas e hijos, el hijo hombre se encarga de este trabajo y si él no estuviera, entonces se invoca el parentesco de un hombre, porque en el universo de trabajo minero "no puede faltar el varón".

En el segundo orden, o sea el trabajo comunal de compañía, el ejercicio de derechos se proyecta en la participación de labor minera comunal. Cada ramaje tiene un territorio que se dedica a la labor que reúne los miembros del ramaje tres días de la

semana. A ella pueden acudir si quieren el hombre, la mujer y los hijos de cada unidad doméstica, pero también puede ir uno solo de ellos y así ejercer los derechos de su unidad. La compañía nombra un capitán quien esta encargado de organizar las gentes sobre los distintos sitios en el canalón, la peña, o las filas que mueven las piedras grandes. El capitán anota los días que cada individuo trabaja, y al final del *picado*, cuando se lavan las arenas con el polvo de oro, cada trabajador recibe una suma de dinero proporcional a los días que haya contribuido. El mismo capitán con el representante del ramaje tienen el deber de cambiar el oro para la distribución de su valor en pesos entre las gentes. En los últimos años el ejercicio de derechos en el sitio comunal ha sido practicado por las mujeres en su gran parte. Aún durante el tiempo de este trabajo de campo la asistencia masculina disminuyó notablemente. Así, la misma mina registra en 1969 grupos de 7 hombres y 19 mujeres y en 1971 3 hombres y 14 mujeres. En estos últimos años se explica el cambio porque muchos de los hombres casados también se han ido por algún tiempo a probar suerte como peones en un campo petrolero o como trabajadores en construcción. El mismo cambio se refleja más típicamente en otras minas que no pueden reunir gente para el trabajo comunal porque "se han desbandado". En Güelma, por ejemplo, se observa que el ramaje Leanco tiene solamente 3 unidades de afiliación activa, a tiempo que los trabajos de la mina comunal han estado cerrados desde hace largo tiempo. Sus miembros, sin embargo, hablan de su mina comunal y del trabajo como si este se cumpliera regularmente. Solamente después de un tiempo largo de trabajo de campo en el sitio, el investigador comprueba que en la práctica algunos ramajes no pueden reunirse en la mina compañía.

Los derechos latentes tienen asimismo los órdenes o categorías de los activos y como tales pueden convertirse para su uso, siendo ellos elementos que contribuyen a la gran flexibilidad del sistema que habilita al minero para continuar viviendo y trabajando en contextos propios, cuando quiera que las circunstancias pudieran obligarlo a cambiar de afiliación después de estar trabajando con su unidad familiar en el terreno de su ramaje. Y el minero reconoce que esta posibilidad es real, particularmente ahora cuando muchos de ellos han podido enterarse de algunos detalles en relación con su asentamiento sobre el suelo en el que están según la legislación nacional, como colonos en terrenos baldíos. Además, el trabajo de minería siempre ha implicado riesgos enormes para los mineros que consideran materia de suerte encontrar el oro. Un grupo de 25 personas puede dedicarse a lavar piedras y arenas de una peña durante varios meses, y al final reunir un producto de valor monetario irrisorio. El grupo de trabajo comunal seguramente se disuelve por un tiempo. Las gentes usan la ocasión para avivar sus derechos latentes en otras compañías, previo consentimiento del capitán de esa mina y de los participantes. Claro que el mantenimiento de estos derechos latentes se cumple no solamente en ocasiones como la anterior, sino que ello hace parte de la vida diaria de las gentes y se expresa en la ayuda que, por ejemplo, un individuo da a otro en una mina a tres corrientes (10 minutos en canoa), donde una mañana se limpia un terreno, se para una casa, o se hace la molida de caña y la preparación de panelas.

El mantenimiento de estos derechos latentes ha permitido que gentes y unidades domésticas solucionen rápidamente problemas que han tenido, cuando, por ejemplo, el río ha crecido arrastrando las viviendas y el mismo suelo donde estaban paradas. Las gentes invocaron sus derechos latentes y consiguieron sitio en un caserío vecino. De la misma manera los frecuentes fracasos mineros en cortes que no producen oro

permiten a los mineros como arriba se anotó soluciones a partir de sus derechos latentes.

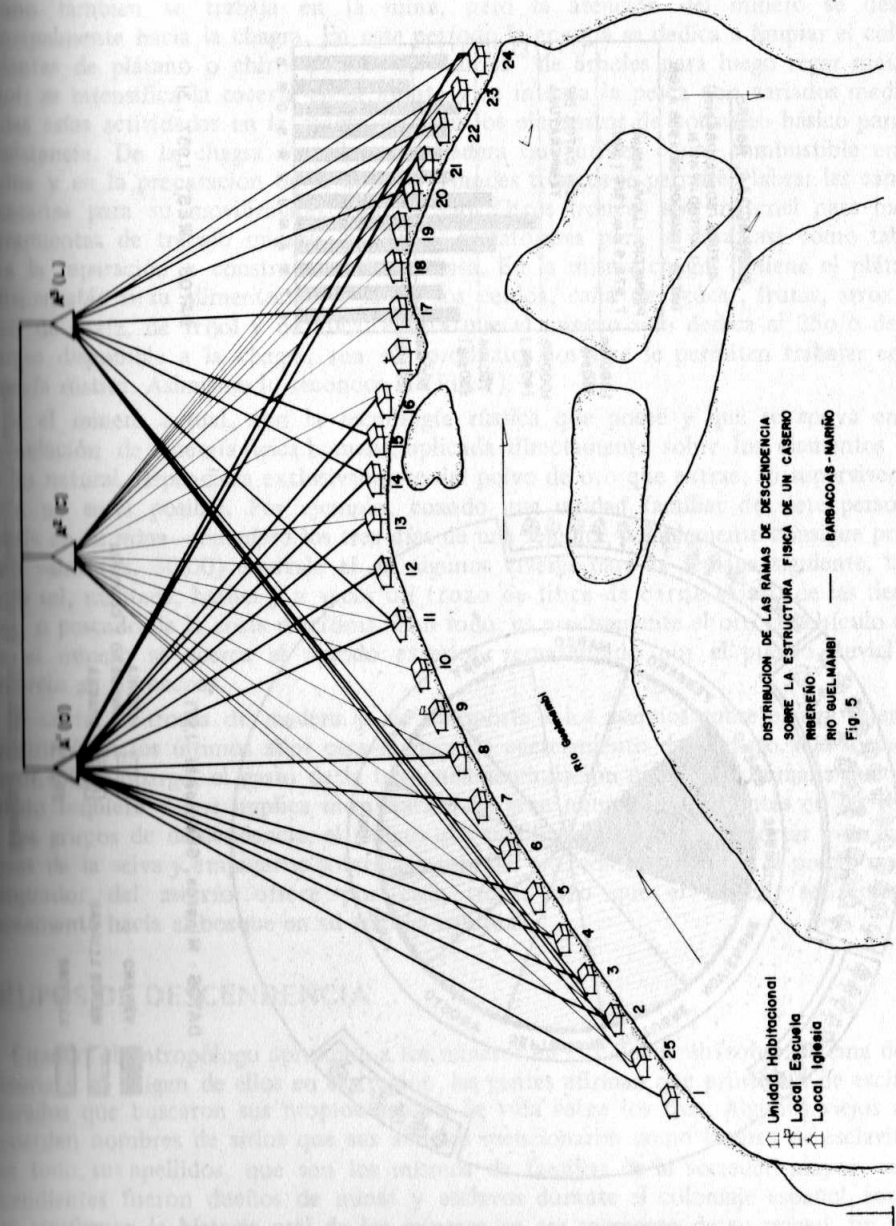
Los derechos activos y latentes de cada una de las unidades familiares sobre los troncos o ramajes de la **Mina Mayor** aparecen en un gráfico de distribución sobre la estructura física del caserío Güelma (Fig. 5). Al gráfico lo complementa el cuadro consolidado de derechos de propiedad, que especifica los de cada unidad. En el mismo cuadro aparecen derechos latentes de minas mayores distintas a la de San Antuco. Una expresión gráfica igual a la de Güelma, que integre otras minas mayores en las que miembros de San Antuco proyectaran sus derechos latentes y que muestre unidades de otros caseríos activando sus derechos en los troncos o ramajes de San Antuco —conforme sucede— presentaría el mismo tipo de espectro de distribución de troncos o ramajes, pero sobre extensiones más amplias del río Güelmambí. Este sistema de organización que enlaza gentes y derechos por encima de los bordes físicos de las minas mayores mantiene una red de parentesco que justamente hace exclamar a sus gentes “En este río todos somos parientes”.

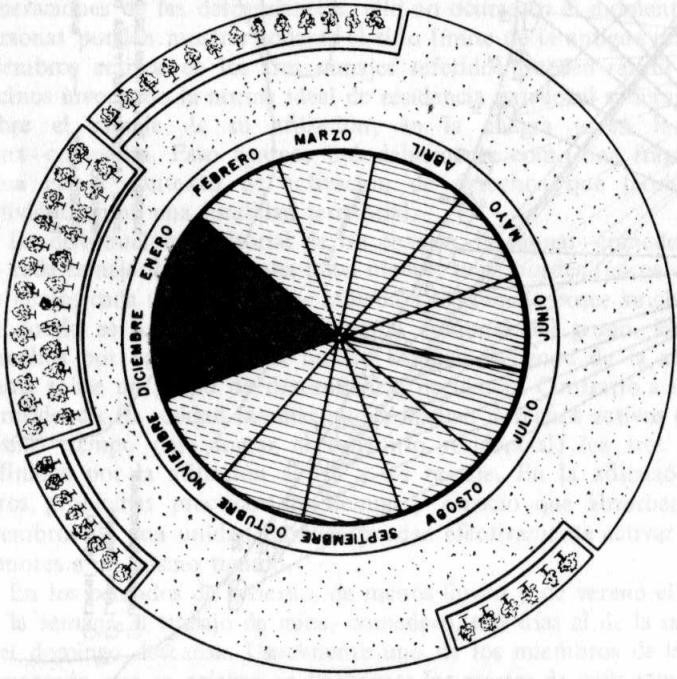
El caserío en que viven miembros de los tres ramajes, dueños de tres minas menores en la Mina Mayor San Antuco, tiene 25 casas (una de ellas es el local de una escuela que funciona esporádicamente) y un total de 130 habitantes. Aunque sobre el borde del río la distribución residencial de cada familia elemental en el segmento de propiedad de cada ramaje estuvo claramente delimitada durante las dos primeras generaciones de las descendencias, ello no ocurre en el momento. Sin embargo, algunas personas pueden mostrar todavía el sitio límite de la antigua residencia de cada ramaje. Miembros activos de los tres ramajes referidos pueden residir y lo hacen en caseríos vecinos invocando la norma ideal de residencia patrilocal a tiempo que activan derechos sobre el ramaje de su afiliación, en la chagra y en la mina-comedero y la mina-compañía. Esto aparece indudablemente como una fragmentación del conjunto **Mina** en el contexto de activación de derechos que teóricamente se presenta al individuo como una totalidad territorial.

La distribución territorial de las chagras, las minas-comedero y la mina compañía de cada ramaje dueño de una mina menor, tiene bordes físicos determinables, dentro de los cuales cada unidad familiar afiliada a ese ramaje posee su chagra, mina-comedero y en donde se halla la mina-compañía comunal del grupo. El dominio de estos tres derechos por parte de cada unidad familiar depende de la afiliación activa que ésta ejerza sobre un grupo de descendencia particular. Contrario a lo que sucede respecto a la residencia (la unidad familiar puede invocar derechos activos o latentes o ambos a un mismo tiempo para lograr el territorio residencial) los tres sitios de trabajo están definidos por la afiliación activa a un ramaje. En la afiliación activa influyen entre otros, problemas prácticos de tiempo y espacio que absorben la posibilidad de que miembros de una unidad familiar puedan efectivamente activar derechos en varias minas menores a un mismo tiempo.

En los períodos de invierno, de menos lluvias y de verano el minero dedica tres días de la semana al trabajo de mina-comedero, tres días al de la mina-compañía comunal y el domingo descansa. Usualmente uno de los miembros de la familia asiste a la feria o mercado que se celebra en Barbacoas los martes de cada semana. Gentes de todos los ríos de la región llegan en canoas, los buses de las tierras altas de Nariño también traen las vivanderas y comerciantes con sus artículos y el puerto se agita con el intercambio.

El trabajo de minería ocupa aproximadamente un 75o/o del tiempo total disponible del minero, cada año de 365 días (Fig. 6). En los meses de invierno





DATOS : Mineros, Güelmambi . 1971

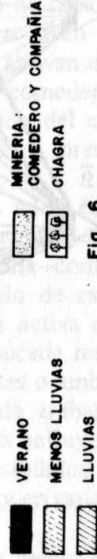
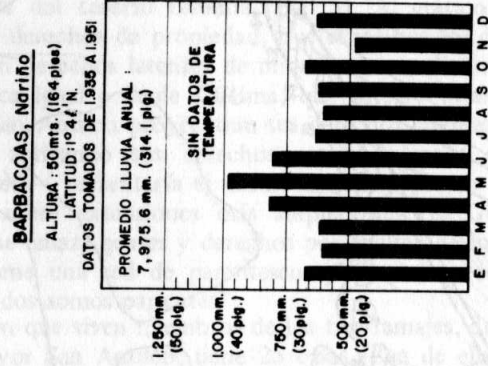


Fig. 6

Lluvias y distribución de actividades entre mineros



DATOS : WEST 1957 : 31

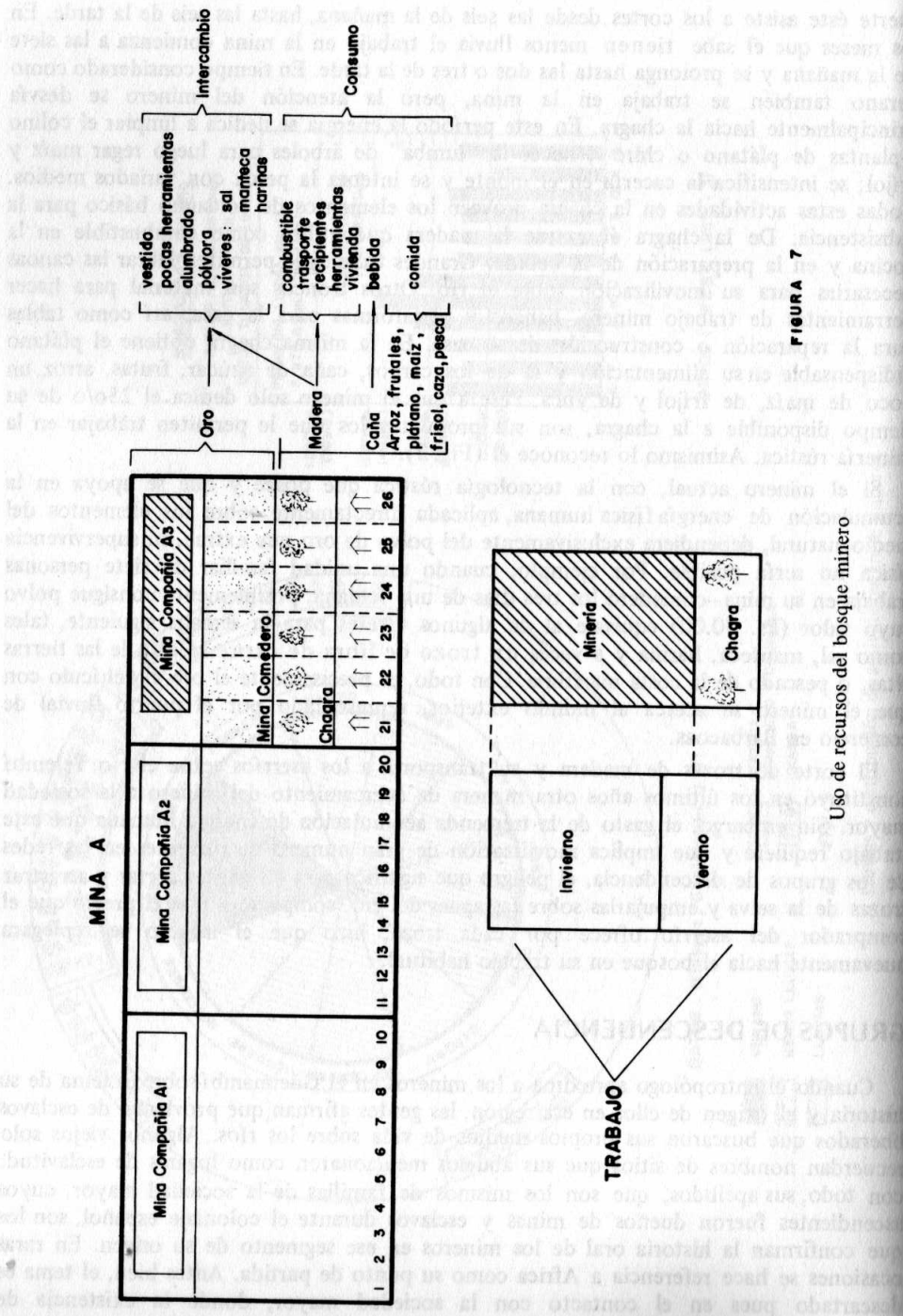
fuerte éste asiste a los cortes desde las seis de la mañana, hasta las seis de la tarde. En los meses que él sabe tienen menos lluvia el trabajo en la mina comienza a las siete de la mañana y se prolonga hasta las dos o tres de la tarde. En tiempo considerado como verano también se trabaja en la mina, pero la atención del minero se desvía principalmente hacia la chagra. En este período la energía se dedica a limpiar el colino —plantas de plátano o chiro—, hacer la “tumba” de árboles para luego regar maíz y fríjol; se intensifica la cacería en el monte y se intenta la pesca con variados medios. Todas estas actividades en la chagra proveen los elementos de consumo básico para la subsistencia. De la chagra él extrae la madera que utiliza como combustible en la cocina y en la preparación de la bebida. Grandes troncos le permiten labrar las canoas necesarias para su movilización sobre el río. Otros troncos son material para hacer herramientas de trabajo minero, bancos y plataformas para la casa, así como tablas para la reparación o construcción de su casa. En la misma chagra obtiene el plátano indispensable en su alimentación y la de los cerdos, caña de azúcar, frutas, arroz, un poco de maíz, de fríjol y de yuca. Pese a que el minero solo dedica el 25o/o de su tiempo disponible a la chagra, son sus productos los que le permiten trabajar en la minería rústica. Asimismo lo reconoce él (Fig. 7).

Si el minero actual, con la tecnología rústica que posee y que se apoya en la acumulación de energía física humana, aplicada directamente sobre los elementos del medio natural, dependiera exclusivamente del polvo de oro que extrae, su supervivencia física no sería posible. Por ejemplo, cuando una unidad familiar de siete personas trabaja en su mina—comedero los tres días de una semana, posiblemente consigue polvo cuyo valor (Ps. 30.00) equivale al de algunos víveres para la semana siguiente, tales como sal, manteca, harina y a veces un trozo de libra de carne salada de las tierras altas, o pescado de la costa marítima. Con todo, es precisamente el oro el vehículo con que el minero se acerca al mundo exterior, representado por el puerto fluvial de comercio en Barbacoas.

El corte de trozas de madera y su transporte a los aserríos sobre el río Telembí constituyó en los últimos años otra manera de acercamiento del minero a la sociedad mayor. Sin embargo, el gasto de la tremenda acumulación de energía humana que este trabajo requiere y que implica movilización de gran número de parientes en las redes de los grupos de descendencia, el peligro que significa para las gentes cortar y arrastrar trozas de la selva y empujarlas sobre las aguas del río, comparados con el precio que el comprador del aserrío ofrece por cada troza, hizo que el minero se replagara nuevamente hacia el bosque en su trabajo habitual.

GRUPOS DE DESCENDENCIA

Cuando el antropólogo aproxima a los mineros en el Güelmambi sobre el tema de su historia y el origen de ellos en esa región, las gentes afirman que provienen de esclavos liberados que buscaron sus propios medios de vida sobre los ríos. Algunos viejos solo recuerdan nombres de sitios que sus abuelos mencionaron como lugares de esclavitud; en todo, sus apellidos, que son los mismos de familias de la sociedad mayor, cuyos ascendientes fueron dueños de minas y esclavos durante el coloniaje español, son los que confirman la historia oral de los mineros en ese segmento de su origen. En raras ocasiones se hace referencia a Africa como su punto de partida. Antes bien, el tema es descartado pues en el contacto con la sociedad mayor, donde la existencia de



africanismos culturales es todavía sinónimo de ignorancia y salvajismo, cualquier nexo del minero con un pasado africano le hace avergonzar de sí mismo. (Price 1970: 67)

En el relato del origen de sus tierras y de sus grupos de parientes surgen los antiguos que llegaron a la región y se posesionaron de terrenos sobre los que anteriormente vivían indígenas, formando familias que desde entonces han trabajado la mina y han hecho cultivos de subsistencia en chagras. El documento que precisamente respalda a los grupos de la Mina Mayor San Antuco concede propiedad a tres hermanos que registraron el sitio después de vivir 25 años allí. La fecha del título es 1899, de manera que puede inferirse que en este caso los grupos de San Antuco tienen al menos un siglo de asentamiento en el lugar. En otros documentos que respaldan otras descendencias aparecen nombres de mujeres dueñas de parte de minas, quienes luego se convirtieron en ancestros. Este hecho es de gran relevancia para cualquier consideración sobre el desarrollo de este sistema de descendencia, donde la pertenencia está definida por la afiliación opcional a un grupo a través del lazo paterno o del materno.

En la mayoría de los documentos de propiedad de minas de mineros del Güelmambí los dueños originales son hermanos y así se expresa en el título. Pero hay documentos donde uno de los dueños no es hermano de los otros y la tradición oral así lo confirma. Las gentes explican que esa persona se convirtió en hermano al hacerse dueño con los otros del mismo terreno. Encontré un caso con una solución igual, en que uno de los hermanos ancestros después de tener la posesión legal en una mina se fue y dejó su terreno a otro individuo. Este último se convirtió en ancestro y en la actualidad es considerado como hermano de los otros fundadores. En casos como éste, que configuran la adopción de un individuo por los grupos que controlan una Mina Mayor, el individuo no pierde su apellido que sus descendientes heredan siguiendo la norma patrilineal.

Generalmente cada ramaje se identifica con el primer nombre del fundador, lo cual permite una identificación clara de cada grupo, que no lo sería si se adoptara el apellido de los hermanos ancestros que generalmente es el mismo, a no ser por casos de excepción como el de la adopción arriba citada. Además, en la región, los apellidos tienen una variación estrecha y juegan alrededor de un número relativamente reducido.

En el Güelmambí el sistema de grupos de descendencia (troncos o ramajes) provenientes de ancestros focales dueños de un territorio, y la explotación del medio ecológico natural constituyen una estrategia de adaptación social y tecnológica de los mineros. Considerando el efecto traumático de la esclavitud y de la emancipación de los negros en las zonas mineras de Colombia, puede argüirse el hecho de que formas de familia o patrones de residencia africanos no se preservaron entre las gentes que dieron origen a los grupos actuales (Whitten 1970:41). Empero, los grupos no responden a conceptualizaciones que algunos autores proponen sobre el negro del Nuevo Mundo en un marco de desorganización y desorientación como consecuencias de la esclavitud. Por el contrario, al dejar la esclavitud en los centros mineros estas gentes se sumergieron en el bosque tropical, en aislamiento físico e institucional de la sociedad mayor. Teniendo este ámbito ecológico muchos de los elementos sobre los que la minería colonial se asentó, los mineros libres la recrearon por su cuenta y riesgo, apoyados en la agricultura de subsistencia, que también en la colonia estuvo asociada de manera esencial a los campos de explotación aurífera. La tecnología de adaptación es entonces la misma que aprendieron en la esclavitud. Elementos de la cultura aborígen aparecen no solo en la minería y la agricultura, sino en gran parte del bagaje material de su

habitación, canoas, cestería o herramientas. Elementos del sistema de explotación colonial también aparecen como la tradición de nombrar un capitán en cada mina—coménero o compañía, quien dispone el trabajo de cada miembro de la unidad doméstica o del ramaje.

Pero volvamos al ramaje como estrategia de adaptación social. Este tipo de descendencia cognática es flexible y en este caso permite a sus miembros ejercer derechos de residencia y trabajo en otras minas en situaciones en que uno de los grupos fuera demasiado grande para su territorio, o por el contrario cuando en el trabajo comunal de una mina—compañía no se reuna el número de gente requerida para una labor continuada, como está sucediendo con el ramaje Leonco que en el momento tiene un número reducido de unidades domésticas que se afilian a él.

Cómo llegaron estas gentes a tener este sistema? Algunos sostienen que la descendencia cognática es el resultado del rompimiento de un sistema patrilineal, en tanto que otros arguyen que es su comienzo. Se opina también que el método cognático es un tipo independiente que podría en algunos casos resultar de un rompimiento de sistemas unilineales (Fox 1967:153). La evidencia en el Güelmambí es la de que los grupos tienen una tendencia patrilineal inducida por reglas ideales de residencia patrilocal. Pero solamente el estudio de las transformaciones que hayan tenido lugar en la organización socio—económica de los grupos tempranos de mineros libres podrá aproximar el problema, ya que a finales del siglo XVIII gran parte de los negros en el Chocó eran libres. Además, en 1789 existían en la Nueva Granada 420.000 mulatos y negros libres y en 1809 más del 80o/o de la producción de oro, al menos en Antioquia, fue hecha por mineros libres que habían comprado su libertad con oro conseguido en trabajo de minería hecho en días de fiesta y domingos, otros que fueron manumitidos por sus dueños u otros fugados de los campos mineros. (West 1952:89—101). En 1851 cuando se generalizó la emancipación que liberó 2.520 esclavos en la provincia de Barbacoas, 2.949 en Cauca, 1725 en Chocó, 2.160 en Popayán y 1.132 en Buenaventura (Jaramillo Uribe 1969:67) ya existía el precedente de la minería rústica o artesanal practicada por gentes libres en las mismas zonas donde hoy encontramos grupos de mineros como el del Güelmambí. Así, cualquier examen en el campo de su organización social, tendrá que enfocarse en relación con la constante del trabajo minero y dentro de éste, el complejo **Mina** tiene importancia básica en la presentación de la descendencia y minería actuales.

Cuando un individuo en el Güelmambí se identifica como miembro del tronco (ramaje) tal, él se refiere a sus derechos de trabajo y de asentamiento físico en un territorio particular, en relación con su posición en la red genealógica que controla una **Mina Menor**, componente del conjunto **Mina Mayor**. Un mapa de la descendencia de los grupos que se asientan sobre cada **Mina Mayor** es la expresión dinámica de la relación entre orden social y propiedad/ derechos mineros. Un individuo es miembro de un tronco particular por derechos que ha recibido a través de su padre o su madre, quienes también los recibieron cada uno de su padre o de su madre. Pero el reclutamiento que un ramaje hace de sus miembros depende de la afiliación que el individuo opte y de acuerdo con esta norma, aunque una persona puede tener derechos en varios grupos a un mismo tiempo, el ejercicio de ellos está definido por la afiliación activa que significa una participación constante en los trabajos de la mina comunal de compañía de propiedad del ramaje de afiliación, la ocupación de terrenos para los cultivos de subsistencia, en predios de propiedad de su grupo, así como una

preferencia por el establecimiento de la residencia familiar en el área de la **Mina Mayor** respectiva.

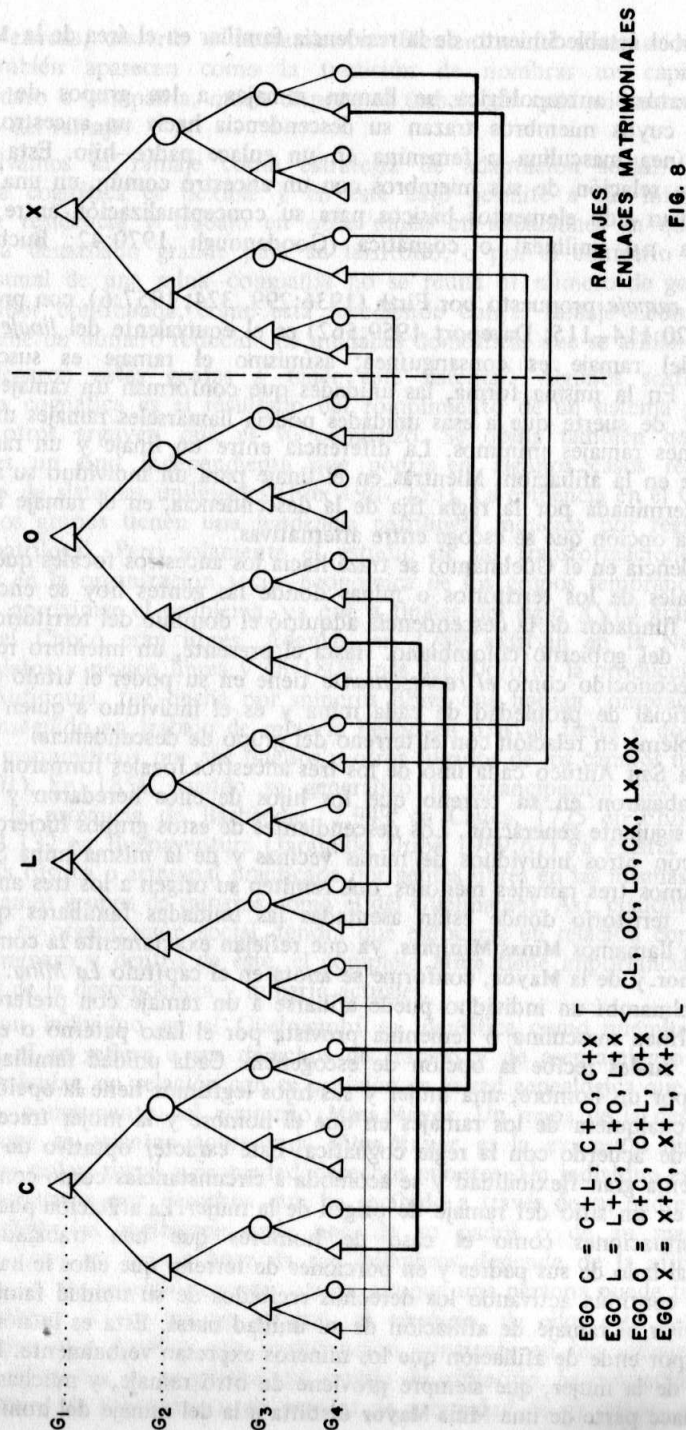
En la literatura antropológica se llaman ramajes a los grupos de parentesco consanguíneos cuyos miembros trazan su descendencia hacia un ancestro común, a través de la línea masculina o femenina en un enlace padre—hijo. Esta opción de escogencia y la relación de sus miembros con un ancestro común, en una cadena de padres—hijos, han sido elementos básicos para su conceptualización entre grupos de descendencia no—unilineal o cognática (Goodenough 1970:42; Buchler, Selby 1968:90).

El término *ramaje* propuesto por Firth (1936:299, 324; 1957:6), con preferencia al *sept.* (Boas 1920:114—115; Daveport 1959:562) es el equivalente del *linaje* en cuanto la posición del ramaje es consanguínea; asimismo el ramaje es susceptible de segmentación. En la misma forma, las unidades que conforman un ramaje reflejan el ramaje mayor, de suerte que a esas unidades podría llamárseles ramajes menores y a sus subdivisiones ramajes mínimos. La diferencia entre un linaje y un ramaje (Firth 1957:5) reside en la afiliación. Mientras en el linaje para un individuo su afiliación es definitiva, determinada por la regla fija de la descendencia, en el ramaje la afiliación responde a una opción que se escoge entre alternativas.

La descendencia en el Güelmambí se traza hacia los ancestros focales que fueron los dueños originales de los territorios o minas donde las gentes hoy se encuentran. El ancestro focal fundador de la descendencia adquirió el dominio del territorio minero en muchos casos del gobierno colombiano. Hasta el presente, un miembro respetable de cada grupo, reconocido como *el representante* tiene en su poder el título de familia o documento oficial de propiedad de cada mina y es el individuo a quien se consulta cualquier problema en relación con el terreno del grupo de descendencia.

En la Mina San Antuco cada uno de los tres ancestros focales formaron una unidad familiar y trabajaron en su terreno que los hijos de ellos heredaron y pasaron en herencia a la siguiente generación. Los descendientes de estos grupos hicieron lo propio enlazándose con otros individuos de minas vecinas y de la misma mina San Antuco. Hoy encontramos tres ramajes menores, que remiten su origen a los tres ancestros, que controlan su territorio donde están asentadas las unidades familiares que trabajan porciones que llamamos **Minas Mínimas**, ya que reflejan exactamente la composición de una **Mina Menor** y de la **Mayor**, conforme se anota en el capítulo *La Mina*.

En el Güelmambí un individuo puede afiliarse a un ramaje con preferencia a otro siguiendo la línea masculina o femenina provista por el lazo paterno o el materno a través de los cuales recibe la opción de escogencia. Cada unidad familiar compuesta básicamente por un hombre, una mujer y sus hijos legítimos tiene la opción de activar derechos en cualquiera de los ramajes en que el hombre y la mujer tracen sus líneas ascendientes de acuerdo con la regla cognática. Este carácter optativo de afiliación le presta al sistema gran flexibilidad y se acomoda a circunstancias como conveniencia de la residencia en un sitio del ramaje de origen de la mujer. La afiliación pueden también modelarla situaciones como el caso de hombres que han trabajado desde su adolescencia al lado de sus padres y en porciones de terreno que ellos le han entregado. Este hombre continúa activando los derechos recibidos de su unidad familiar y trae a su mujer a vivir al ramaje de afiliación de su unidad natal. Esta es la norma ideal de residencia y por ende de afiliación que los mineros expresan verbalmente. En este caso, los derechos de la mujer, que siempre proviene de otro ramaje, y muchas veces de un ramaje que hace parte de una **Mina Mayor** distinta a la del ramaje del hombre, entran a



la unidad familiar en calidad de derechos latentes que pueden ser activados por la unidad en circunstancias eventuales de necesidad y que más tarde los hijos adultos pueden invocar, si así lo desean.

Pero la norma ideal de residencia no es inmutable, conforme se observa en los casos de activación de derechos de la mujer por parte de las unidades familiares. Cuando ello sucede, los derechos del hombre ingresan a la unidad como derechos latentes, utilizables por la unidad familiar y a disposición de los hijos adultos según las circunstancias de eventualidad.

El cuadro de Derechos Activados (Fig. 9) por las unidades que conforman los troncos o ramajes Otulio, Cristino y Leonco es a un mismo tiempo el resumen de afiliación de cada unidad familiar. Allí se anotan para Otulio once unidades, para Cristino diez unidades y para Leonco tres unidades. El mismo cuadro resume la información ofrecida en los diagramas 10, 11 y 12 sobre las opciones que las unidades de cada tronco o ramaje utilizaron para activar derechos en cada una de las tres minas menores de San Antuco.

Como se dijo anteriormente, la activación de derechos de la mujer en el conjunto total Mina por parte de la unidad familiar es significativo, lo cual implica el hecho de que la afiliación al ramaje también se cumple utilizando los lazos de descendencia de la mujer. La medida de esa significación puede comprobarse examinando los diagramas genealógicos de afiliación de unidades en cada uno de los ramajes de Otulio, Cristino y Leonco (Fig. 10, 11 y 12). En ellos se comprueba que en la cuarta generación seis unidades familiares (1, 5, 7, 12, 18 y 21) activan derechos recibidos por la mujer, en tanto que en la misma generación nueve unidades familiares (3, 4, 8, 11, 13, 14, 17, 22 y 24) activan derechos recibidos por el hombre. Asimismo se comprueba que en la tercera generación cinco unidades familiares (2, 10, 15, 20 y 23) activan derechos recibidos por la mujer, mientras que en esa misma generación cuatro unidades (6, 16, 19 y 25) activan derechos recibidos por el hombre. Esto quiere decir que en las 24 casas actualmente ocupadas por miembros de los ramajes Otulio, Cristino y Leonco, 13 (o sea 54.1o/o) de sus familias se afilian invocando derechos recibidos por el hombre, en tanto que 11 de ellas (o sea 45.9o/o) lo hacen con derechos recibidos por la mujer. De acuerdo con estos datos, la descendencia tiene una leve tendencia patrilineal inducida por la norma ideal de residencia patrilocal.

Matrimonio y familia

Nacer, copular y morir son actividades básicas de la vida que los seres humanos elaboran en parentesco, matrimonio y familia. Aunque la expresión seca de estas actividades según Fox (1967:27) deprimen al poeta, la misma expresión constituye para el científico social una vivencia extraordinaria que lo estimula y le permite asomarse al fenómeno humano a través del estudio de las diversas elaboraciones que los hombres hacen con su ciclo de vida.

El conocimiento de lo que las gentes del Güelmambí hacen con sus actividades básicas de la vida y lo que hacen otros grupos negros del Litoral Pacífico contribuirá a la rectificación y aclaración de definiciones que enfocan al negro en familias desintegradas, como individuos rebeldes, sin espíritu de asociación, y trabajando sin sistema alguno. Si estos conceptos tienen significado respecto a gentes negras o indígenas que han buscado refugio en los tugurios urbanos después de haberse desprendido de sus grupos en las áreas rurales en el proceso de emigración y

DERECHOS DE PROPIEDAD

Familia	MINA A ₁ (O)		MINA A ₂ (C)		MINA A ₃ (L)		MINA B		MINA C		MINA D	
	Activados	Latentes	Activados	Latentes	Activados	Latentes	Latentes	Latentes	Latentes	Latentes	Latentes	Latentes
1												
2												
3												
4												
5												
6												
7												
8												
9												
10												
11												
12												
13												
14												
15												
16												
17												
18												
19												
20												
21												
22												
23												
24												
25												

DERECHOS ACTIVADOS
MINA MAYOR

	A ₁ (O)				A ₂ (C)				A ₃ (L)			
	G ₁	G ₂	G ₃	G ₄	G ₁	G ₂	G ₃	G ₄	G ₁	G ₂	G ₃	G ₄
1	F	F	M	D								
2					F	M	D					
3									F	M	F	S
4	F	M	F	S								
5	F	F	M	D								
6	F	F	F	D								
7	F	F	F	S								
8	F	F	F	S								
9												
10					F	F	D					
11	F	M	F	S								
12	F	M	F	D								
13	F	M	F	S								
14												
15					F	M	S					
16					F	M	D					
17					F	F	S					
18					F	F	D					
19					F	F	S					
20												
21	F	M	F	D								
22	F	F	F	S								
23	F	F	F	D								
24	F	F	M	S								
25					F	M	S					

A través de ego masculino G₃ 4
 A través de ego femenino G₃ 5
 A través de ego masculino G₄ 9
 A través de ego femenino G₄ 6
 24

FIGURA 9

Relación de derechos activados y latentes. Caserío Güelma.

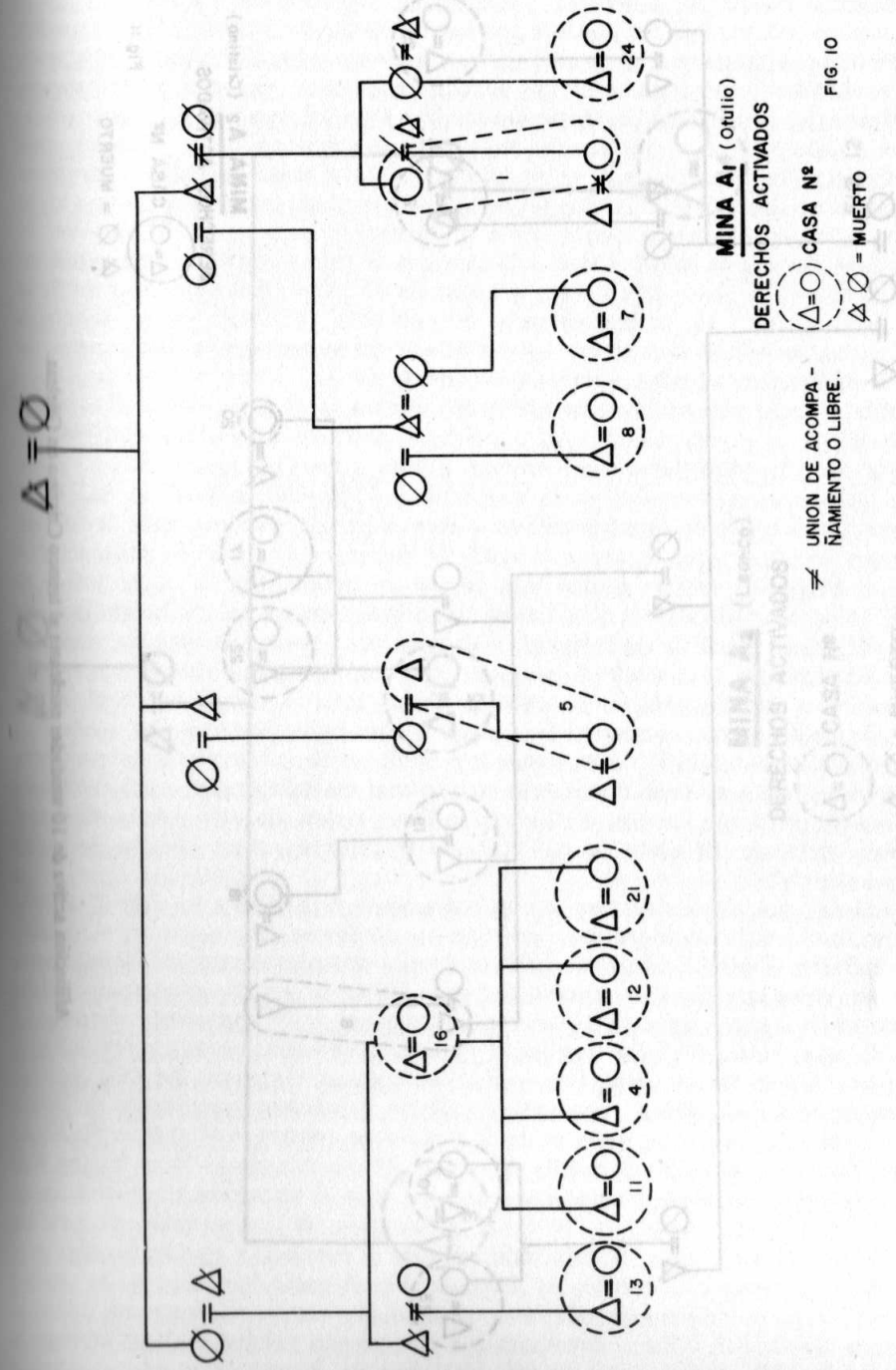


FIG. 10

Afiliación activa de 11 unidades nucleares al tronco Otulio en Güelma.

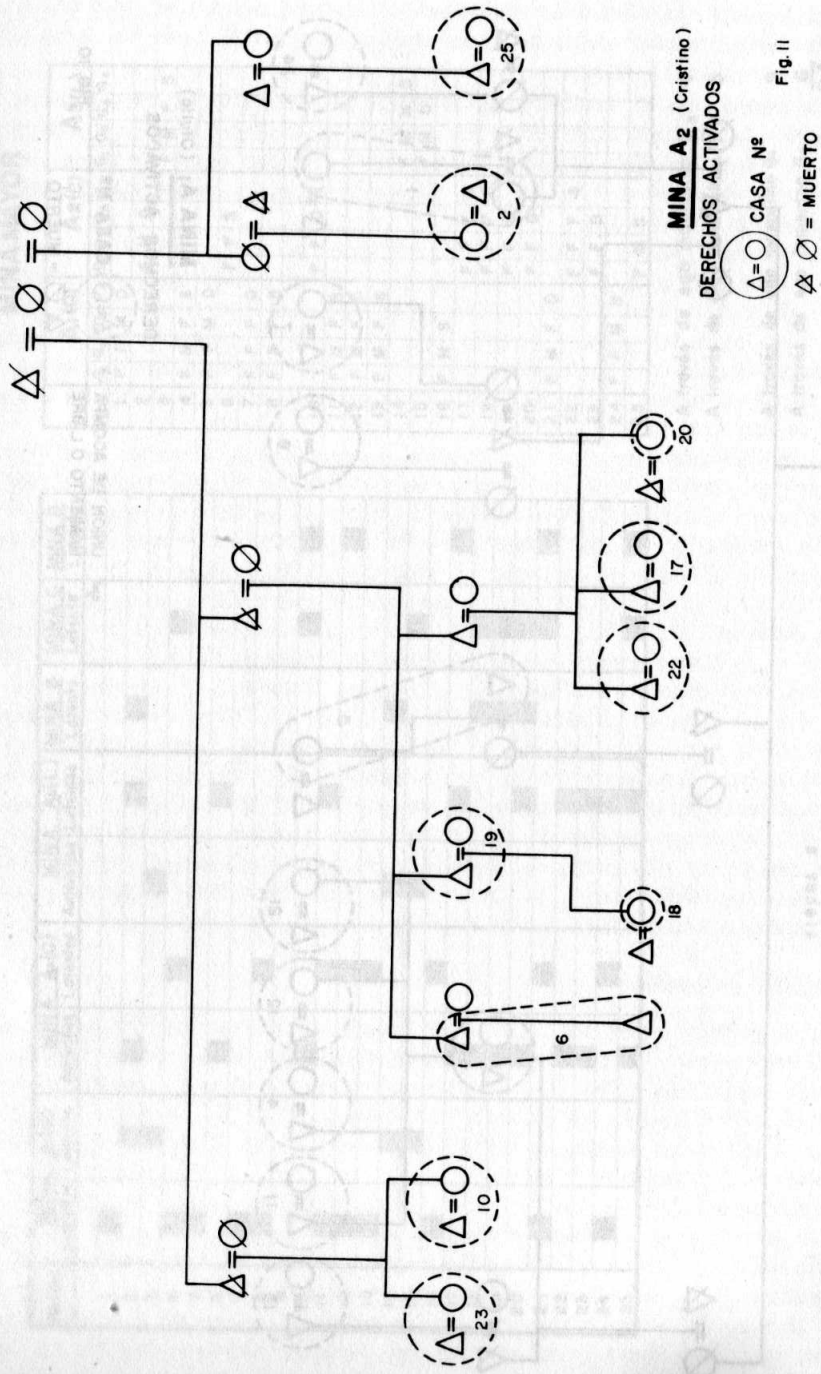


Fig. 11

Afiliación activa de 10 unidades nucleares al tronco Cristino en Güelma.

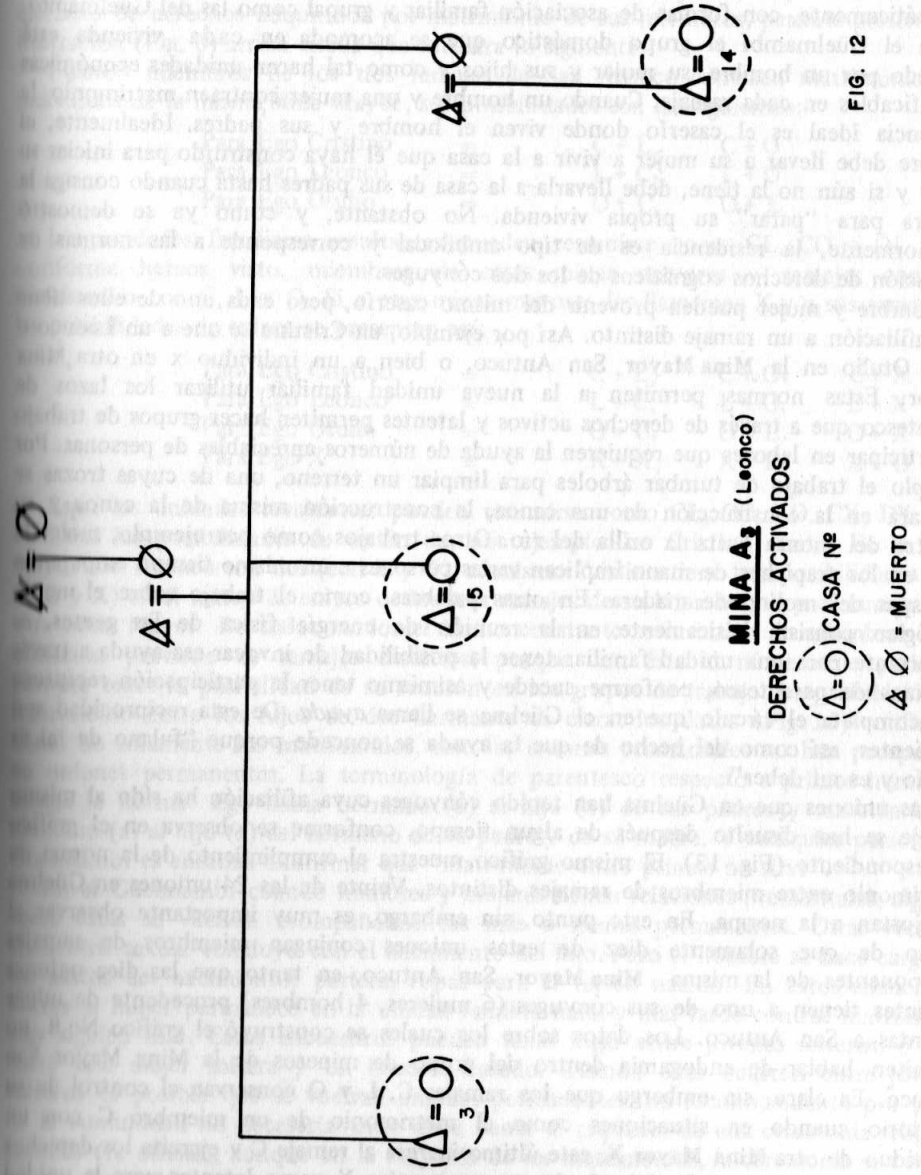


FIG. 12

Afiliación activa de 3 unidades nucleares al tronco Leonco en Güelma

despoblamiento del campo colombiano, los mismos conceptos no pueden aplicarse a zonas que como dentro del municipio de Barbacoas (población total 19.225 habitantes) tienen 13.825 habitantes rurales cuyas familias y grupos se identifican con los distintos ríos en donde por décadas han estado asentados viviendo y trabajando sistemáticamente, con formas de asociación familiar y grupal como las del Güelmambí.

En el Güelmambí el grupo doméstico que se acomoda en cada vivienda está formado por un hombre, su mujer y sus hijos y como tal hacen unidades económicas identificables en cada ramaje. Cuando un hombre y una mujer contraen matrimonio, la residencia ideal es el caserío donde viven el hombre y sus padres. Idealmente, el hombre debe llevar a su mujer a vivir a la casa que él haya construido para iniciar su hogar y si aún no la tiene, debe llevarla a la casa de sus padres hasta cuando consiga la madera para "parar" su propia vivienda. No obstante, y como ya se demostró anteriormente, la residencia es de tipo ambilocal y corresponde a las normas de activación de derechos cognáticos de los dos cónyuges.

Hombre y mujer pueden provenir del mismo caserío, pero cada uno de ellos tiene una afiliación a un ramaje distinto. Así por ejemplo, un Cristino se une a un Leonco o a un Otulio en la **Mina Mayor** San Antuco, o bien a un individuo x en otra **Mina Mayor**. Estas normas permiten a la nueva unidad familiar utilizar los lazos de parentesco que a través de derechos activos y latentes permiten hacer grupos de trabajo y participar en labores que requieren la ayuda de números apreciables de personas. Por ejemplo el trabajo de tumbar árboles para limpiar un terreno, una de cuyas trozas se utilizará en la construcción de una canoa, la construcción misma de la canoa y su arrastre del monte hasta la orilla del río. Otros trabajos como por ejemplo, moler la caña en los trapiches de mano implican varias personas a un mismo tiempo empujando las aspas del molino de madera. En otras palabras, como el trabajo sobre el medio ecológico consiste básicamente en la reunión de energía física de las gentes, es importante para una unidad familiar tener la posibilidad de invocar esa ayuda a través de lazos de parentesco, conforme sucede y asimismo tener la participación recíproca que completa el círculo que en el Güelma se llama *ayuda*. De esta reciprocidad son concientes, así como del hecho de que la ayuda se concede porque "fulano de tal es mi tío y es mi deber".

Las uniones que en Güelma han tenido cónyuges cuya afiliación ha sido al mismo ramaje se han disuelto después de algún tiempo, conforme se observa en el gráfico correspondiente (Fig. 13). El mismo gráfico muestra el cumplimiento de la norma de matrimonio entre miembros de ramajes distintos. Veinte de las 24 uniones en Güelma se ajustan a la norma. En este punto, sin embargo, es muy importante observar el hecho de que solamente diez de estas uniones conjugan miembros de ramajes componentes de la misma **Mina Mayor** San Antuco, en tanto que las diez uniones restantes tienen a uno de sus cónyuges (6 mujeres, 4 hombres) procedente de minas distintas a San Antuco. Los datos sobre los cuales se construyó el gráfico No.8, no permiten hablar de endogamia dentro del grupo de mineros de la **Mina Mayor** San Antuco. Es claro, sin embargo que los ramajes C, L y O conservan el control de su territorio cuando en situaciones como el matrimonio de un miembro C con un individuo de otra **Mina Mayor** X, este último ingresa al ramaje C y ejercita los derechos activos de su cónyuge C, dejando los suyos propios X como latentes para la unidad familiar CX. A la inversa, cuando un miembro X trae a su mina su cónyuge proveniente de C, este último ingresa con sus derechos en calidad de latentes para la unidad familiar XC. Así es como la red de grupos de descendencia enlazados sobre

territorios en extensiones apreciables del río Güelmambí, hacen exclamar con propiedad a sus gentes... "Aquí en el río todos somos parientes".

Efectivamente, el examen de los matrimonios de Güelma y de otros grupos y minas distintos a San Antuco, pero relacionados con sus ramajes C, L y O a través del ejercicio de derechos adquiridos por matrimonio de sus miembros, permite presentar la ilustración (Fig. 8) arriba citada que muestra lo siguiente:

Cuando miembros de los tres ramajes de San Antuco contraen matrimonio con individuos de la misma **Mina Mayor**, sus posibilidades son las siguientes:

Para Ego Cristino	=	C + L,	C + O
Para Ego Leonco	=	L + C,	L + O
Para Ego Otulio	=	O + C,	O + L

Las unidades familiares resultantes pueden resumirse como CL, CO y OL. Pero conforme hemos visto, miembros de otras minas mayores y ramajes contraen matrimonio con C, L y O. Si a esas minas mayores las llamamos X y a sus ramajes x, las posibilidades de enlace se presentan así:

Para Ego Cristino	=	C + L,	C + O,	C + X
Para Ego Leonco	=	L + C,	L + O,	L + X
Para Ego Otulio	=	O + C,	O + L,	O + X
Para Ego X	=	X + X,	X + L,	X + O

Aquí las unidades resultantes pueden resumirse como CL, OC, LO, CX, LX, OX. Mientras las posibilidades de unión de, por ejemplo, un Cristino dentro de la **Mina Mayor** San Antuco son dos (con L y O); el mismo Cristino tiene tres posibilidades (con L, O y X) en el marco de enlace de los tres ramajes de su **Mina Mayor** y el ramaje x de otra **Mina Mayor**. De todos modos el hecho constante es la unión de miembros cuya afiliación proviene de ramajes distintos, porque con ésta el número de parientes permite tener la posibilidad de su reunión en los grupos de trabajo. La prohibición de matrimonio entre los hijos de dos hermanos es clara; los datos (Fig. 13) confirman cómo no solamente los matrimonios, sino las uniones premaritales no han prosperado en uniones permanentes. La terminología de parentesco respecto a primos hermanos refleja la norma: Ego llama hermano (a) al hijo (a) de sus padres y también llama hermano (a) al hijo (a) del hermano de su padre y de su madre. Y cualquier persona en Güelmambí es enfática al afirmar que "matrimonio entre primos no sirve".

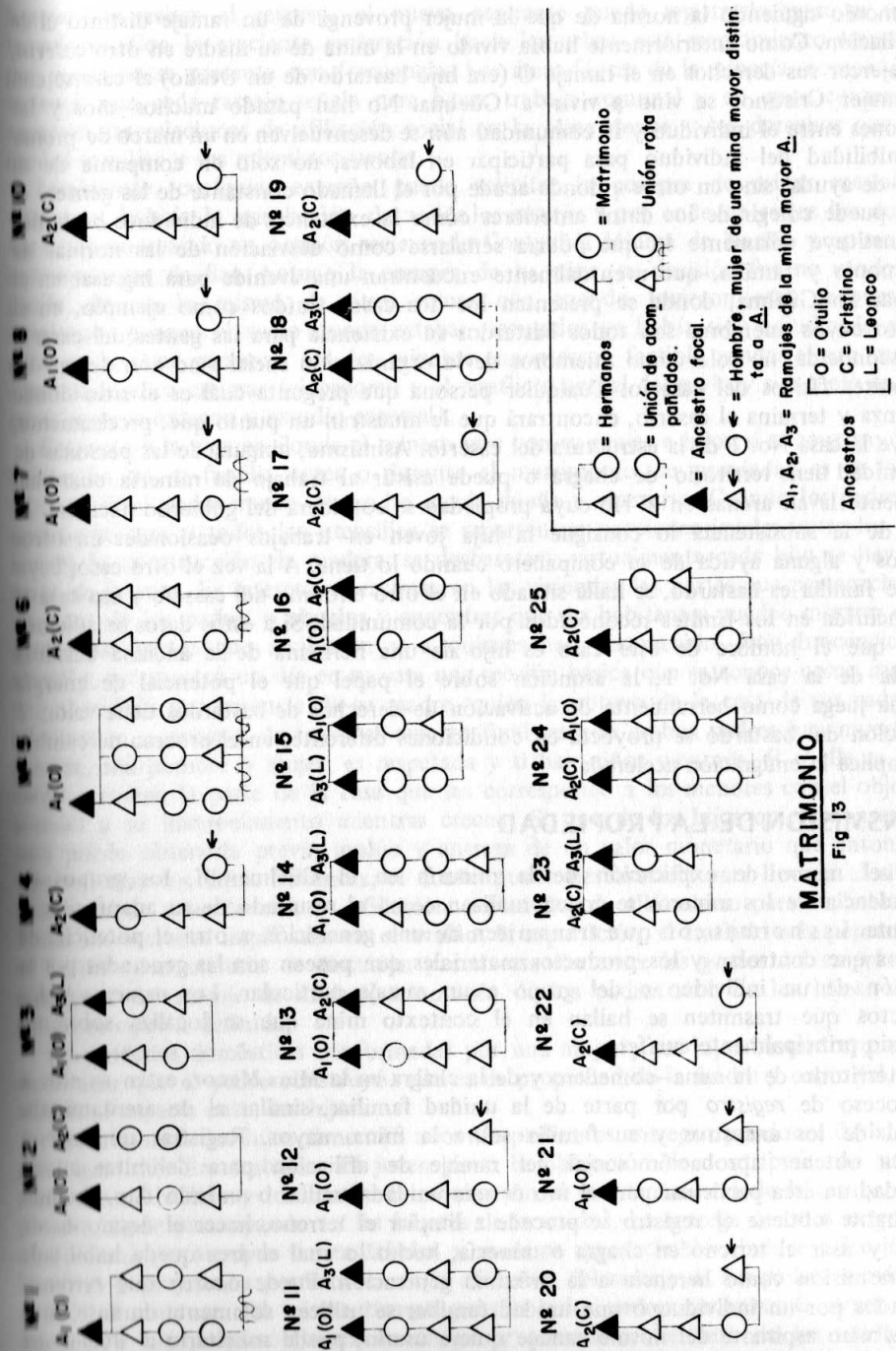
En el Güelmambí cuando hombres y mujeres tienen relaciones premaritales, algunas veces éstas se vuelven acompañamientos más o menos permanentes. Otras veces el encuentro sexual concluye con el nacimiento del hijo. Pero el hombre se hace cargo de los gastos del nacimiento: partera, ropas para el recién nacido. En estos encuentros breves la mujer permanece en la unidad familiar natal y más tarde contrae matrimonio con alguien más. Estos encuentros pueden tener lugar entre jóvenes solteros, o bien entre una mujer soltera y un hombre casado. Cuando ellas ocurren entre jóvenes solteros es posible que se vuelvan uniones permanentes. Su reconocimiento por parte de la comunidad no necesariamente debe llenar el requisito de una ceremonia religiosa católica (fe oficial), aunque en la mayoría de los matrimonios, la ceremonia se celebra ya sea algún día, se comunica que se celebrará después de varios años de unión o bien ésta puede comenzar con la formalidad de un ritual católico. El reconocimiento formal de la comunidad surge del ejercicio de derechos en la mina y ramaje al cual se afilien hombre y mujer a través de su participación en el trabajo para su unidad familiar.

Cuando los encuentros sexuales entre jóvenes se terminan con el nacimiento del hijo y la mujer contrae matrimonio con alguien distinto, el niño se queda en la casa de los abuelos maternos, adopta el apellido de ellos y ejercita derechos de hijo sobre el ramaje y mina de afiliación de la unidad familiar de los abuelos.

En el caso de uniones sexuales prolongadas que involucren un hombre casado y una compañera, por norma general la mujer y los hijos de esta unión conforman una unidad donde el hombre tiene acceso sexual a la mujer en su carácter de padre de los hijos de ambos. Los deberes del hombre se expresan en regalos de vestido y sumas pequeñas de dinero a los hijos, contribución ocasional de víveres para la unidad y usualmente la construcción de la vivienda en territorio del ramaje de afiliación de la mujer. La casa, se entiende, pasa a ser propiedad de la mujer. La mujer y los hijos hacen parte de la casa natal de ella y continúan trabajando en el grupo y en el círculo de ayuda recíproca correspondiente. Se encontraron casos de compañeras que viven en caseríos distintos a los de residencia del hombre y su esposa e hijos legítimos. Pero también se encontraron instancias en que esposa y compañera viven en el mismo caserío. La comunidad reconoce a la compañera con tolerancia benévola ya que ésta es, como los demás, miembro de ramajes en los que gentes de allí mismo tienen derechos.

A los hijos de estas uniones se les conoce como "bastardos", término que explicita la ilegalidad social de su existencia. Ellos mismos se identifican como "hijo bastardo de fulano de tal" (nombre del padre). Con este status el individuo mantiene latente el lazo paterno de parentesco. Cuando los hijos bastardos crecen la exclusión de la descendencia del padre, que durante la niñez y parte de la adolescencia es ostensible, puede decrecer significativamente. En la actualidad la constante y acelerada emigración de jóvenes hacia las urbes causa impactos en los grupos de trabajo que carecen de la cantidad apropiada de gentes para abrir o mantener los cortes mineros comunales. Así, el potencial de energía física que siempre ha sido elemento importante en la participación de la producción, y que puede ofrecer un bastardo, se convierte en la herramienta con la que este individuo entra a activar los derechos en el grupo del padre del que estuvo excluido. No obstante, el status "bastardo" sigue siendo su término de identificación social. Los datos para Güelma muestran una unidad formada por una anciana semi-inválida, su hija bastarda y los hijos de ésta, asimismo bastardos. El estudio genealógico muestra que la madre de la anciana tuvo un encuentro sexual con un Otulio y más tarde otros con otros hombres de los cuales quedaron hijos. La anciana cuando todavía estaba joven, pero ya enferma, vino a Güelma a solicitar derechos como bastarda de un Otulio. No le fueron concedidos. Un hermano de quien fue su padre le cedió el lugar donde tiene la casa, pero fracasó en la activación de derechos. Su hija, con quien vino, no tenía derechos para presentar en el caso de que quisiera casarse. Esta solamente ha tenido compañeros e hijos, al igual que su madre, sin que ninguna de las uniones se haya vuelto permanente. En el momento tiene hijos de un hombre Otulio, o sea un miembro del mismo grupo ramaje en el que ella ha reclamado derechos por el lazo materno. Es decir aparece reforzando el reclamo ahora a través de los hijos bastardos. Es de esperar que estos jóvenes, entrando en la adolescencia, podrán usar su potencial de energía física en los próximos años para finalmente activar los derechos a que ahora aspiran a través del lazo paterno como hijos bastardos.

Una vez activados los derechos, el bastardo ingresa al grupo de afiliación conforme ocurre en otra de las unidades familiares de Güelma. Allí, el individuo contrajo



Matrimonio en 24 unidades habitaciones del caserío Güelma.

matrimonio siguiendo la norma de que la mujer provenga de un ramaje distinto al de su afiliación. Como anteriormente había vivido en la mina de su madre en otro caserío, para ejercer sus derechos en el ramaje O (era hijo bastardo de un Otulio) al casarse con una mujer Cristino, se vino a vivir a Güelma. No han pasado muchos años y las relaciones entre el individuo y la comunidad aún se desenvuelven en un marco de pronta disponibilidad del individuo para participar en labores, no solo en compañía de su grupo de ayuda, sino en otros a donde acude por el llamado constante de las gentes.

Se puede colegir de los datos anteriores cómo la existencia de individuos bastardos no constituye solamente lo que podría señalarse como desviación de las normas de matrimonio y familia, que eventualmente encuentran una avenida para ingresar en el sistema. En Güelma, donde se presentan los dos casos traídos como ejemplo, en el primero cuyos miembros son todos bastardos su existencia para las gentes del caserío es desconocida, no solo como miembros de la organización social sino aún dentro de los límites físicos del caserío. Cualquier persona que pregunte cuál es el sitio donde comienza y termina el caserío, encontrará que le muestran un punto que, precisamente, excluye la casa No. 1 de la estructura del caserío. Asimismo, ninguna de las personas de esta unidad tiene territorio de chagra o puede asistir al trabajo de minería comunal. Solamente lavan arenas en el río cuya propiedad se considera del gobierno nacional. El resto de la subsistencia lo consigue la hija joven en trabajos ocasionales en otros caseríos y alguna ayuda de su compañero cuando lo tiene. A la vez el otro caso, cuyo jefe de familia es bastardo, se halla situado en el otro extremo del caserío y esa casa sí está incluida en los límites reconocidos por la comunidad. Si a estos datos se adiciona el de que el hombre de este caso es hijo de una hermana de la anciana bastarda inválida de la casa No. 1, la asunción sobre el papel que el potencial de energía humana juega como herramienta de activación de derechos de bastardos tiene valor. Y la función del bastardo se proyecta en condiciones diferentes en el proceso de cambio que implica la emigración acelerada.

TRANSMISION DE LA PROPIEDAD

En el marco de explicación de la minería en el Güelmambí, los grupos de descendencia de los mineros se conceptualizan como el resultado de su adaptación al ambiente. Las normas con que transmiten de una generación a otra el potencial de recursos que controlan y los productos materiales que poseen son las generadas por la afiliación de un individuo o del grupo a un ramaje particular. Los recursos y los productos que transmiten se hallan en el contexto mina que se localiza sobre un territorio principalmente aurífero.

El territorio de la mina—comedero y de la chagra en la **Mina Menor**, están sujetos a un proceso de *registro* por parte de la unidad familiar, similar al de asentamiento original de los ancestros y su familia sobre la mina mayor. Registrar un terreno significa obtener aprobación social del ramaje de afiliación para delimitar en su propiedad un área particular para el uso de una unidad familiar o un individuo. Cuando el aspirante obtiene el registro se procede a limpiar el terreno, hacer el desmonte de maleza y usar el terreno en chagra o minería, hecho lo cual el área queda habilitada para transmisión como herencia a la próxima generación. Puede ocurrir que terrenos registrados por un individuo o una unidad familiar se utilicen solamente durante unos años; si otro aspirante del mismo ramaje quiere usarlo, puede solicitarlo al dueño del registro y obtenerlo en préstamo. Si el dueño del registro abandona el caserío y/o el

terreno sin avisar el regreso, el nuevo aspirante puede registrarlo para su uso y transmisión. Con la creciente emigración hacia las urbes, este asentamiento secundario por préstamo se presenta con frecuencia. Las áreas físicas de la minería—compañía son terrenos que cada ramaje señala para hacer trabajo comunal y en cuyo contextó se expresan las relaciones de afiliación social en la **Mina Menor** y los derechos que cada unidad familiar y sus miembros tienen.

Idealmente, cualquier extraño puede solicitar la compra de minas mayores y obtenerla, habida la aprobación de todos los ramajes y por ende de todos los dueños. Sin embargo, cuando en ocasión reciente la Compañía Minera de Nariño propuso a los representantes de San Antuco la compra de su mina, su decisión fue no vender. No puede decirse lo mismo de otras minas que cuando tuvieron esta propuesta la aceptaron, porque el suelo donde estaban asentados ya había sido adjudicado por el gobierno a otras personas, así, los mineros encontraron factible vender el sub-suelo y algunos de ellos emigrar (el proceso y el conflicto actual del suelo y sub-suelo en estas zonas merece examen y estudio especial).

Respecto a la casa en donde el minero vive con su mujer e hijos, si se construyó para habitación de su familia antes o durante el matrimonio, su propiedad es de los dos esposos. Si el padre muere, la madre queda dueña y viceversa. Cuando los padres han muerto la casa y todos los utensilios se reparten en porciones iguales entre los hijos. Siendo la construcción de madera, se desbarata y virtualmente cada hijo se lleva una parte de la casa. Es interesante rastrear en las viviendas las partes que pertenecieron a las casas de los padres o abuelos y encontrar que sus habitantes pueden mostrar cuales fueron las partes que recibieron y a quienes han pertenecido. Don Inocencio, por ejemplo, me mostró un día en su casa una sección básica que se conoce como *madre* y que él recibió por herencia de su madre, quien la obtuvo de la casa de sus padres. El hijo mayor se encarga de hacer el reparto final cuando ambos padres han muerto. Su palabra, sea hombre o mujer, es respetada y si hay niños menores, él o ella se hacen cargo y toman la parte de la casa que les corresponde a los menores con el objeto de atender a su mantenimiento mientras crecen. Si uno de los hijos quiere conservar la casa puede obtenerla previo avalúo y entrega de un valor monetario que entonces se reparte entre los hijos. Entonces, el dueño puede desbaratarla para llevarla al sitio de residencia de acuerdo con su afiliación o bien dejarla allí mismo para su habitación. Todas las acciones implicadas en el avalúo, la repartición, el traslado o la permanencia de la casa son materia de discusión y conversación entre las gentes del caserío y los miembros del ramaje de afiliación, no solo de los padres sino de los hijos, si ellos tienen su opción definida.

En unidades domésticas conformadas por una mujer y sus hijos bastardos que viven en la casa que el padre construyó, ella es de propiedad de la madre y como tal, si ella muere, se reparte entre los hijos.

Desde cuando los hijos tienen 18 años los padres les entregan porciones de la chagra para que ellos las trabajen. El joven tiene la obligación de contribuir con parte al producto del colino y los frutos de recolección al mantenimiento de la casa y, por su puesto, seguir participando en las labores de la unidad. La entrega de estas extensiones de terreno, que siempre tienen árboles y maderas aprovechables, induce a los jóvenes, hombres y mujeres, a permanecer en la afiliación del ramaje de sus padres y más tarde a traer al cónyuge. Al mismo tiempo permite a los padres conservar la ayuda de los hijos para sus propias labores de chagra y comedero. En una de las unidades de Güelma, donde el padre viejo empieza a volverse inválido, esta redistribución de la

chagra se acentúa. Como la mayoría de los hijos son mujeres, cuando contraen matrimonio el padre les entrega territorio para que ambos, la hija y su marido, lo trabajen. De esta manera se ha logrado conservar la fuerza de trabajo en la unidad parental.

Parte de estos territorios que se entregan a los hijos pueden dedicarse a un corte comedero cuando el hombre se casa y se queda afiliado al ramaje de sus padres. Si no es suficiente, entonces procede a registrar un terreno para el efecto. Su afiliación a un ramaje habilita al individuo y a su mujer e hijos para asistir con derecho al trabajo de la mina comunal y este derecho se trasmite a los hijos que lo ejercitan desde temprano al lado de sus padres. Si el hijo cuando adulto se afilia a otro ramaje, este derecho queda latente conforme se ha explicado. Cuando los hijos se ausentan por largos períodos pueden dejar sus terrenos prestados. Generalmente si van a regresar lo hacen al cabo de un año. Los que se van y no regresan pierden sus derechos. Solamente heredan los hijos que se quedan, me decía una mujer en Güelma, el hijo que no ayuda no recibe herencia!

AYUDA

En el Güelmambí, la ayuda que cada grupo doméstico necesita en su chagra o la que un individuo requiere para construir su casa o labrar su canoa, por ejemplo, se consigue a través de las redes de reciprocidad que constantemente se renuevan entre los miembros de cada ramaje y también entre ramajes de la misma Mina Mayor y otras minas. Cuando la ayuda involucra miembros de otras minas generalmente lo que está ocurriendo es el mantenimiento de los derechos latentes. En la construcción de una casa pueden ayudar hasta 20 hombres, que trabajan bajo la dirección de uno de los hombres que tradicionalmente "para" casas en el Güelmambí. El dueño de la casa les ofrece a todos comida y chapil, que es una bebida alcohólica popular en la región similar al aguardiente. Cuando el dueño consigue un número grande de trabajadores la casa puede quedar lista en tres días y así le sucedió a Chepe, quien esa misma semana empezó a ayudar a quienes le ayudaron con su casa. La retribución que él está ofreciendo es en limpia de colino y pelada de unas trozas de madera en la mina donde él y su mujer tienen derechos latentes por parte de ella antes de casarse, porque cuatro de los trabajadores que ayudaron a parar la casa vinieron del caserío de donde era Chepina, su esposa. Chepina por su parte, ha estado ayudando en la molida y cocinada de una caña de don Bautista, quien fue otro de los hombres que estuvieron ayudando a Chepe. Pero en la chagra a veces la reciprocidad por la ayuda se cumple a través de la participación del producto mismo. Así por ejemplo cuando Petronila A. molió la caña que su hijo cortó esa mañana, tuvo que llamar a Jacobo y sus dos hijas, a Griselda y su hija y ella misma y dos de sus hijos molieron durante hora y media en su propio trapiche; luego le pidieron prestada la paila de cobre a don Carlos, cocinaron el jugo con pedazos de coco y el jugo de una papaya durante 4 1/2 horas. Las jovencitas estuvieron pendientes de la paila revolviendo la panela, sacando el bagazo con una totuma o *cusunga* y manteniendo el fuego. El producto fueron 12 panelas que se repartieron así: para la casa de Jacobo 3 1/2 panelas, para la de Griselda 3 1/2 panelas, para la de Petronila 4 1/2, media para la paila, de acuerdo con la norma de que si la herramienta no le pertenece al trabajador que la usa, sea paila, machete, escopeta, etc. recibe una participación de acuerdo con la importancia de la herramienta. No obstante que el producto se repartió en el caso de Petronila, ella y los de su casa le ayudarán a Jacobo y a Griselda cuando quiera que ellos muelan caña y hagan panela.

Son escasas las oportunidades que dejan excedentes para someter a intercambio por dinero en el mercado de Barbacoas. Usualmente, cualquier cantidad de plátano o algunas frutas se truecan por otros. Si se trata de carne de un cerdo que se haya sacrificado en el caserío, se reparten las porciones entre el dueño y quien se lo cuidó y cada uno de ellos usa para su unidad lo que necesite y vende entre las mismas gentes del caserío el excedente.

En la misma mina-comedero de la unidad familiar a veces se presenta la ocasión de solicitar ayuda. Por ejemplo si el padre está enfermo puede solicitarse a un pariente del mismo ramaje y Mina Menor que acompañe a la familia y le ayude a covar con la barra, en caso de que la familia aún no tenga un varón que pueda tomar el sitio del padre. Al final de la semana y cuando se laven las arenas, el hombre que ayuda recibe una porción proporcional a los días que trabajó y asimismo la certeza de que en situación similar podrá llamar la ayuda de un miembro de la unidad a quien prestó sus servicios. En una mina comunal de un ramaje particular puede también suceder que un individuo que tiene allí derechos envíe a otro que no tiene ninguno a trabajar. Este último trabaja con los derechos del primero, pero su participación es considerada como la activación de los derechos del dueño. El dueño de los derechos es quien retribuye este trabajo con otro en la chagra o de acuerdo con el arreglo que entre los dos resuelvan, de modo que en la repartición del producto de la mina comunal es el dueño de los derechos quien recibe su parte.

RESUMEN

Este artículo sobre mineros negros del Litoral Pacífico organizados en descendencias no-unilineales, asentadas en territorios auríferos y trabajando sistemáticamente desde hace más de cien años en la producción de oro, muestra cómo la evidencia antropológica puede rectificar conceptos sobre grupos étnicos que, como el del negro en Colombia, se define a través de un corpus de prejuicios raciales, que le señalan "rebelde y sin espíritu de asociación, inestable, en familias desintegradas y trabajando sin sistema en urbanizaciones a lo largo de los ríos..."

Las formas actuales de explotación del ambiente en lugares auríferos, que fueron asiento de la minería colonial como la antigua provincia de Barbacoas, siguen dominadas por la minería del oro que es practicada por descendientes de antiguos esclavos en un contexto de relaciones sociales y uso primordial de energía humana asociada de acuerdo con las reglas de la descendencia. Tanto las formas de explotación del ambiente como las de organización social de los mineros se conceptualizan como estrategias de adaptación socio-tecnológica, que han ocurrido en un mismo nicho ecológico donde otros grupos humanos han competido por los mismos recursos. Durante la colonia, por ejemplo, grupos de negros esclavos fueron dedicados al trabajo minero cuya tecnología aprendieron de los indígenas que también trabajaron en las minas, pero que desaparecieron aceleradamente víctimas de epidemias, suicidio o abandono y huída hacia los bosques. Muchos esclavos negros también huyeron de las minas, otros pudieron acumular oro trabajando los domingos y fiestas, con permiso de sus amos, para su propio beneficio y más tarde compraron su libertad. Así, cuarenta años antes de que la esclavitud se declarara abolida en Colombia, la minería de negros libres ya constituía una ocupación que proveía oro y sus trabajadores probablemente tenían una organización que les permitía reunir la fuerza física necesaria para sobrevivir en los bosques alejados de los centros.

Conforme se ha demostrado, los mineros del Güelmambí tienen una organización social altamente sistematizada, centrada alrededor de la propiedad y la trasmisión de derechos de trabajo. Esta estructura de grupo corporado se ha rastreado por alrededor de una centuria, pero los materiales sugieren que sus raíces llegan hasta el tiempo cuando el esclavo se hacía libre sin estar emancipado legalmente por la sociedad mayor.

Los mineros explican sus grupos de descendencia como **Troncos** semejantes a los de un árbol que se arraiga en terrenos mineros. En cada árbol los troncos son los hermanos fundadores de las descendencias. Cada tronco ha tenido ramas que a la vez produjeron las que originaron a las actuales representadas por las unidades familiares del momento. "Todos en la Mina somos de la familia" exclaman y esta expresión responde al conocimiento claro que cada individuo tiene de su ramaje. Y no solamente del suyo propio, sino de los otros de la **Mina Mayor** y de los de otras minas en donde él tenga derechos latentes. Este conocimiento se afirma constantemente en la conversación diaria, en el trabajo y en cualquier actividad a cualquier hora. Durante la investigación antropológica este fue uno de los temas que pudieron aproximarse con mayor amplitud desde el principio.

En la actualidad se anticipan cambios acelerados en la organización social en parte como resultado del proceso de manejo de la propiedad minera y de suelos por parte de las instituciones nacionales. Los títulos de propiedad minera otorgados por el gobierno a los mineros a finales del siglo pasado se refieren al subsuelo con exclusión del suelo. La adjudicación del suelo no fue obtenida por los mineros, de suerte que siguen asentados de acuerdo con las normas de la nación "como colonos en terrenos baldíos". El aislamiento institucional en que la sociedad mayor ha mantenido a estos grupos ha sido precisamente el marco dentro del cual ha surgido la contradicción de mineros propietarios del subsuelo quienes a la vez son colonos del suelo sobre el que han vivido durante más de cien años. En el mismo marco de aislamiento las instituciones gubernamentales encargadas, sin tener en cuenta la existencia de los mineros, tramitaron solicitudes de adjudicación de suelos a interesados como la Compañía Minera de Nariño S.A. cuyos dragados han implicado destrucción de vegas y cultivos de subsistencia de los habitantes ribereños.

El impacto de esta situación se refleja en migración de gentes hacia otros lugares. Los grupos de mineros rudimentarios que en el mismo nicho ecológico compiten con grupos poseedores de elementos institucionales y tecnológicos dominantes aparecen optando por el abandono de sus áreas de trabajo. En la región es frecuente oír expresiones de impotencia de las gentes frente al dominio de la sociedad mayor representada por el poder y la tecnología de la compañía extranjera que actúa respaldada por la legislación nacional.

BIBLIOGRAFIA

- Barreto Reyes, Amanda.** *La familia y la estructura económica: La relación en dos comunidades de la zona minera del Chocó: Andagoya y Condoto.* Monografía para Licenciatura. Universidad Nacional de Colombia. Bogotá, Copia mimeografiada, 1971.
- Boas, Franz.** "The social organization of the Kwakiutl." *American Anthropologist*, Vol. 22 No. 2 pp. 111-126 Abril-Junio, 1920.
- Buchler, Ira y Selby, Henry A.** *Kinship and social organization. An introduction to theory and method.* The Macmillan Company, New York, 1968.
- Davenport, William.** "Non-Unilinear descent and descent groups". *American Anthropologist*, Vol. 61 pp. 557-572, 1959
- Depres, Leo** "Differential adaptations and micro-cultural evolution in Guyana". *Afro-American Anthropology. Contemporary Perspectives.* Edit. Whitten and Szwed. Free Press. New York, 1970
- Escalante, Aquiles** *La Minería del Hambre. Condoto y la Chocó Pacífico* Barranquilla. 1971
- Firth, Raymond.** *A note on descent groups in Polynesia.* Man LVII pp 4-8, 1957.
- Firth, Raymond.** *We, the Tikopia.* Londres, 1936
- Fox, Robin.** *Kinship and marriage. An anthropological perspective.* Middlesex Penguin Books, 1967
- Friedemann, Nina de,** Joyería Barbacoana: Artesanía en un complejo orfebre con supervivencias precolombinas. *Revista Colombiana de Antropología*, Vol. XVI, 1974.
- Friedemann, Nina S. de** "Contextos religiosos en un área negra de Barbacoas (Nariño, Colombia)" *Revista Colombiana de Folclor.* Vol. IV No. 10 pp. 61-83. Bogotá, 1966-69.
- Gobernación del Departamento del Cauca.** *Archivos. Minería. Libro de Registros.*
- Goodenough, Ward H.** *Description and comparison in Cultural Anthropology.* Aldine Publishing. Chicago, 1970.
- Goodenough, Ward H.** "Review of G.P. Murdoc (Ed.) Social Structure in Southeast Asia". *American Anthropologist.* Vol. 63 pp. 1341-1347, 1961
- Hanson, Allan F.** *Rapan Lifeways. Society and History on a Polynesian Island.* Little, Brown and Company. Boston, 1970.

Jaramillo Uribe, Jaime. "La controversia jurídica y filosófica librada en la Nueva Granada en torno la liberación de los esclavos y la importancia económica-social de la esclavitud en el siglo XIX" *Anuario Colombiano de Historia Social y de la Cultura*. No. 4 pp 63-86. Universidad Nacional de Colombia. 1969

Lambert, Bernd. "Ambilineal descent groups in the Northern Gilbert Island. *American Anthropologist* Vol. 68 No. 3 pp. 641-664. Junio. 1966

Murdock, George Peter. *Cognatic forms of Social Organization. Social structure in Southeast Asia* pp 1-14

OEA. Informe final. Carretera Panamericana. Las Animas-Palo de Letras. Brown & Root Overseas Inc., Houston; La Vialidad Ltda., Bogotá. 1966

Price, Thomas J. Ethnohistory and self-image in three New World Negro Societies. *Afroamerican Anthropology*. Whitten & Szwed. (edit.) pp. 63-73. 1970

West, Robert C. *The Pacific Lowlands of Colombia*. Louisiana State University Press. Baton Rouge La. 1957

West, Robert C. *Colonial Placer Mining in Colombia*. Louisiana State University Press. Baton Rouge La. 1952

West, Robert C. "Folk Mining in Colombia". *Economic Geography*, XXVIII pp. 323-30. 1952.

Whitten, Norman. "Strategies of adaptive mobility in the Colombian-Ecuadorian Littoral. *American Anthropologist* Vol. 71 No. 2 pp 228-242. Abril. 1969.

Whitten, Norman. "Música y relaciones sociales en las tierras bajas colombianas y ecuatorianas del Pacífico: Un estudio de microevolución cultural". *América Indígena* XXVII pp. 635-665. México 1967.

Whitten & Szwed. *Afroamerican Anthropology*. (Editors) New York, 1970.